

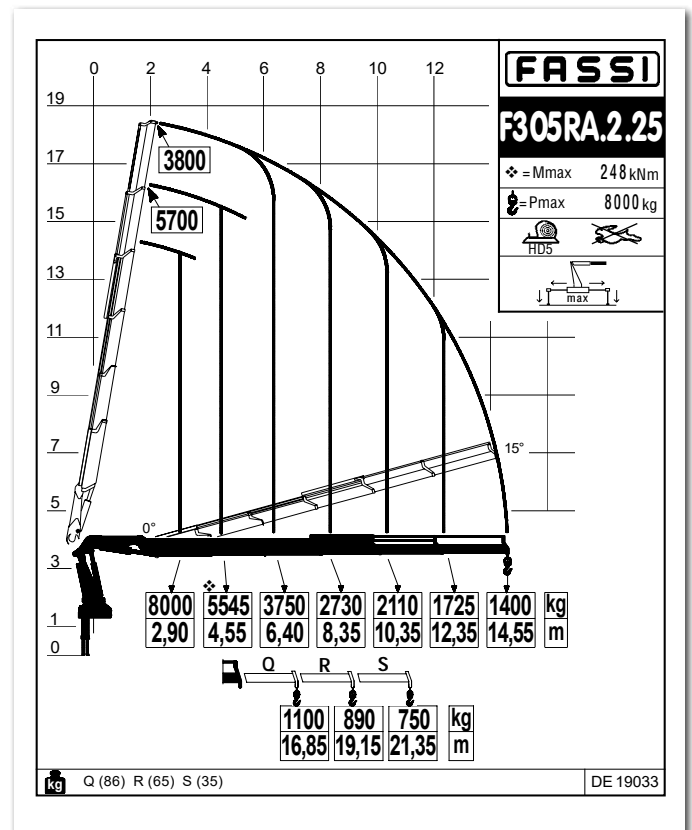
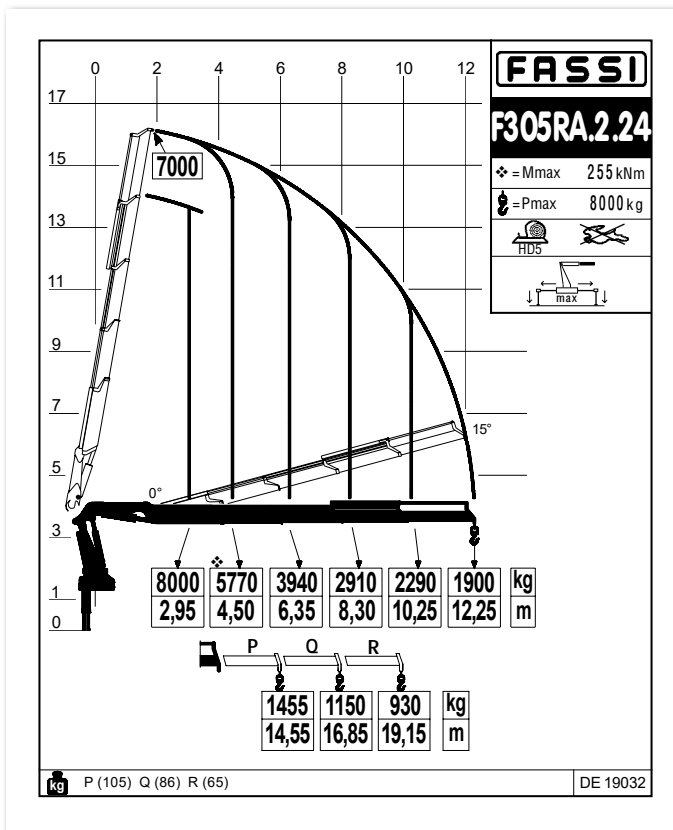
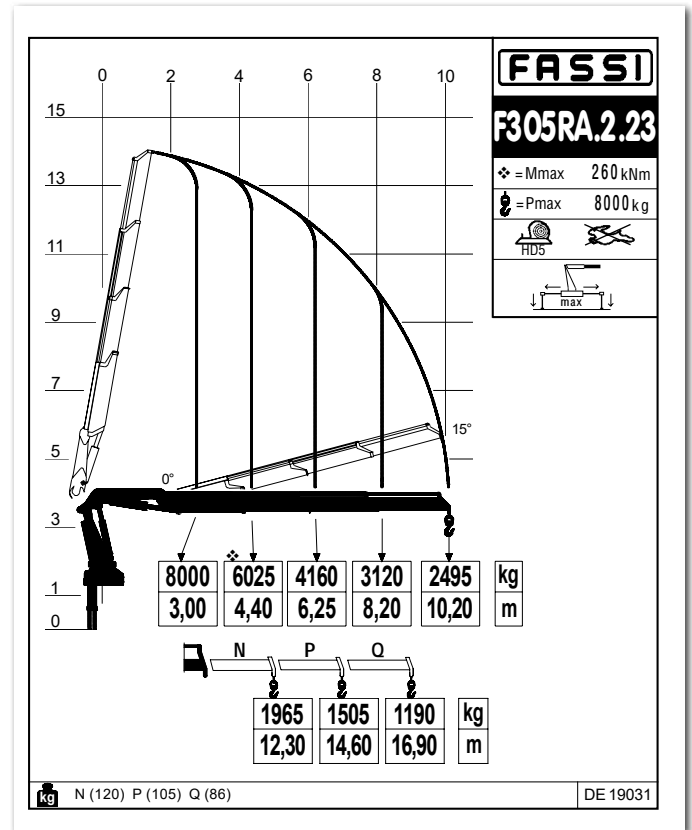
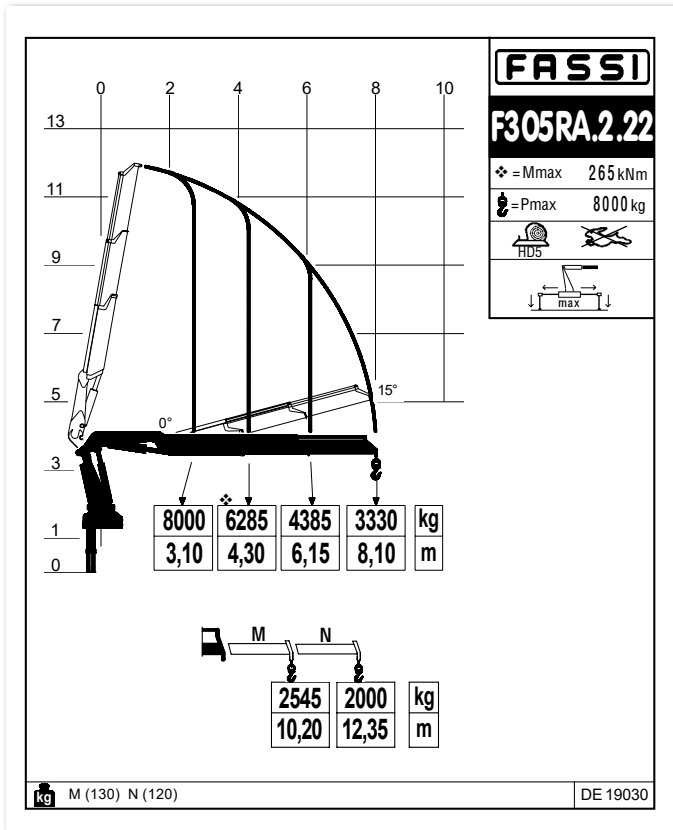
F305RA xe-dynamic  
Temporary



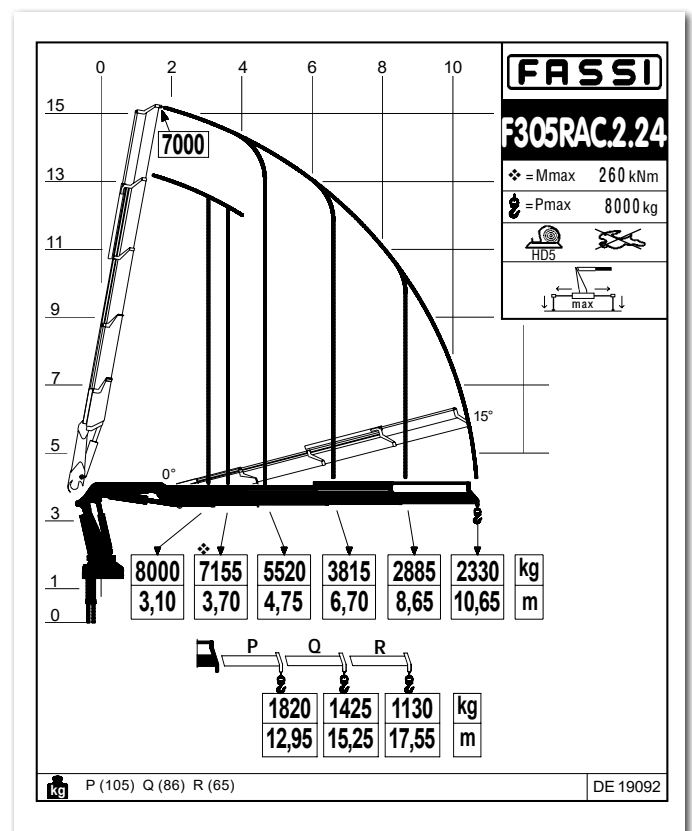
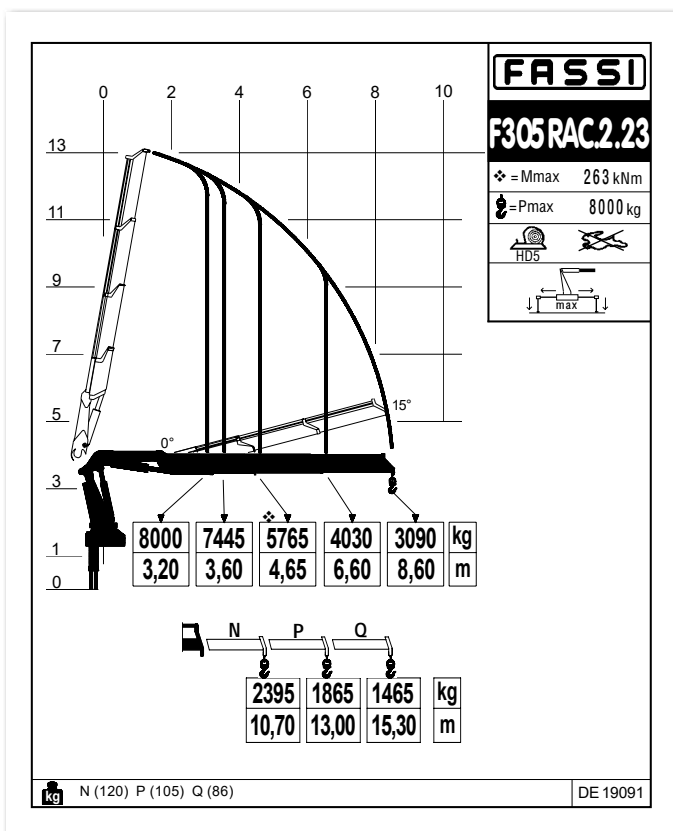
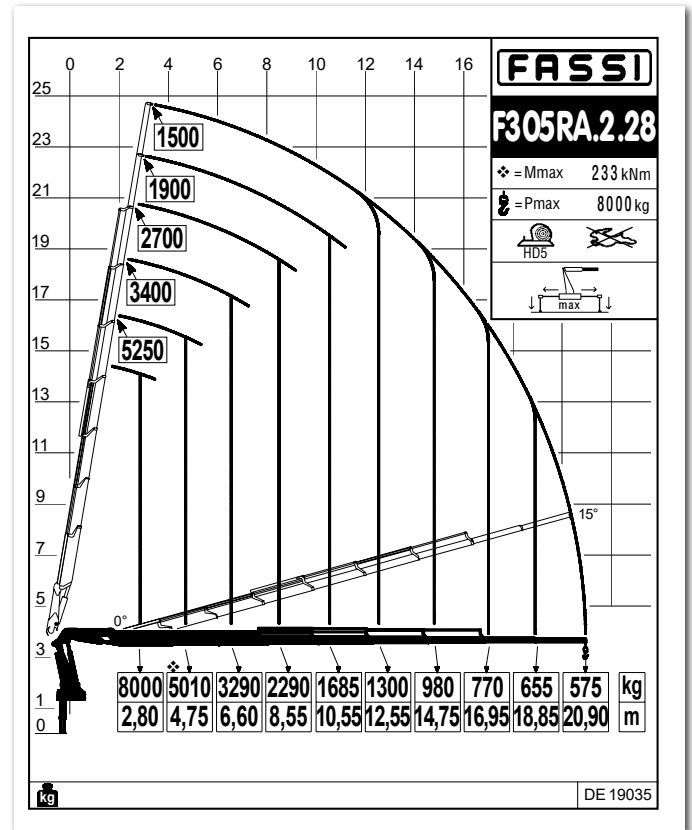
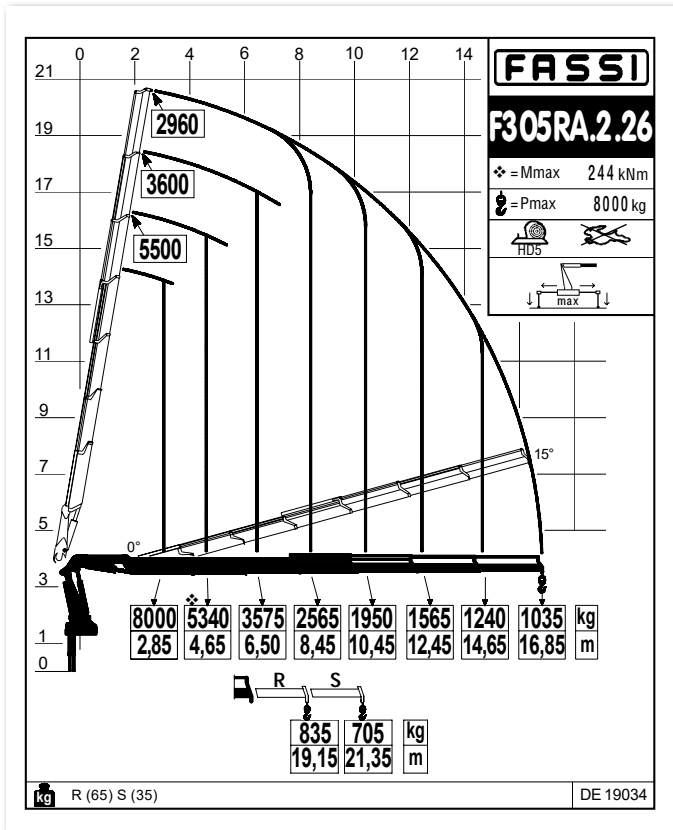
F305RA xe-dynamic



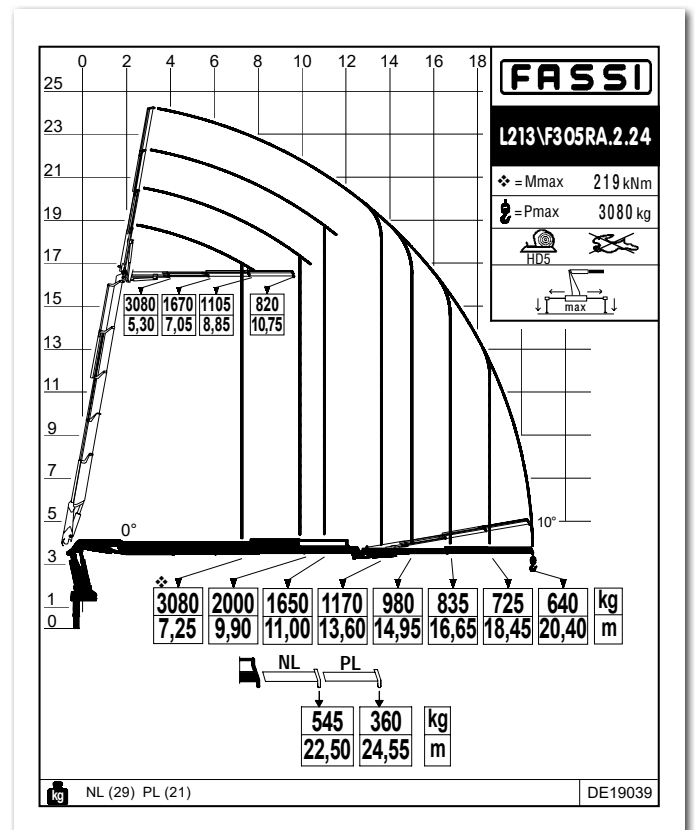
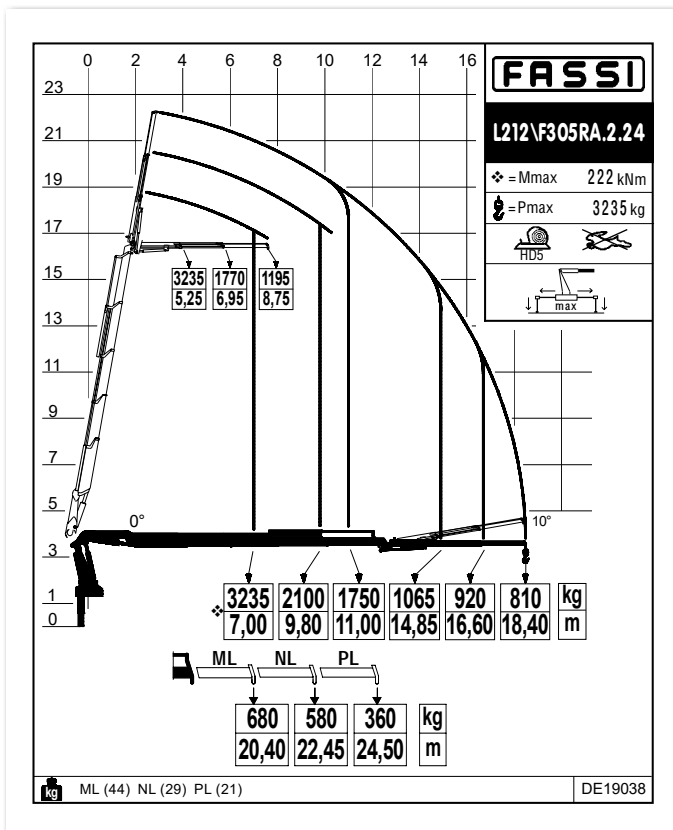
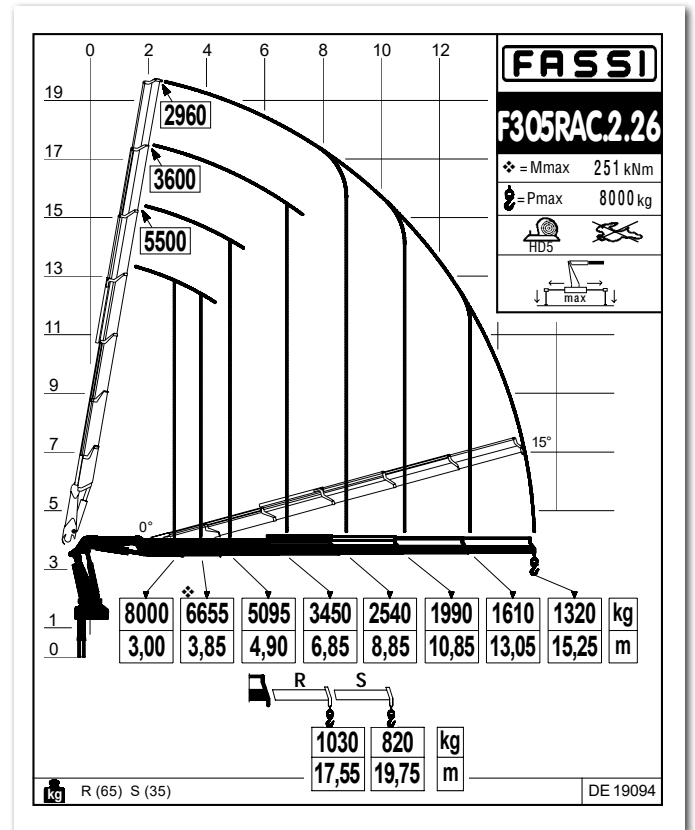
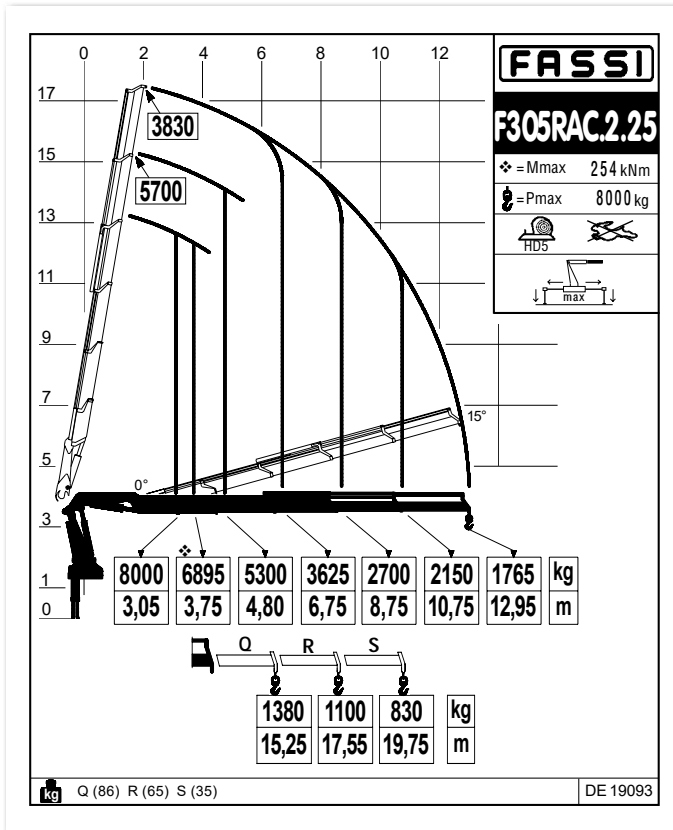
LEADER **IN** INNOVATION



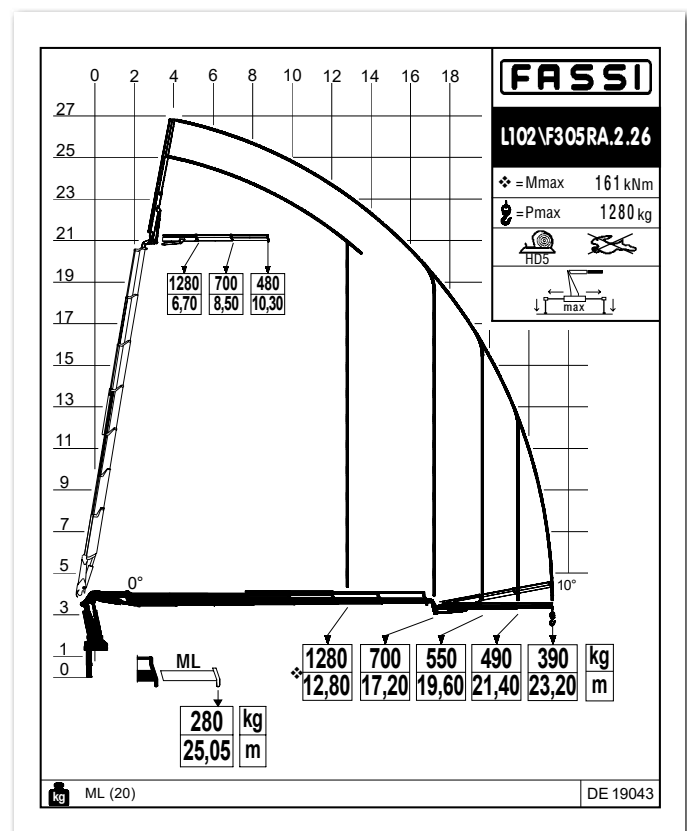
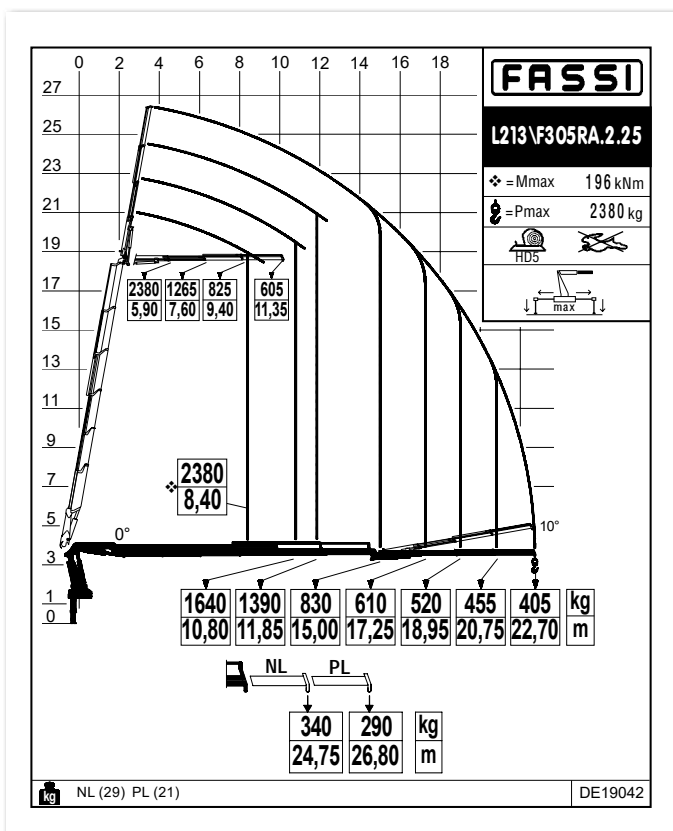
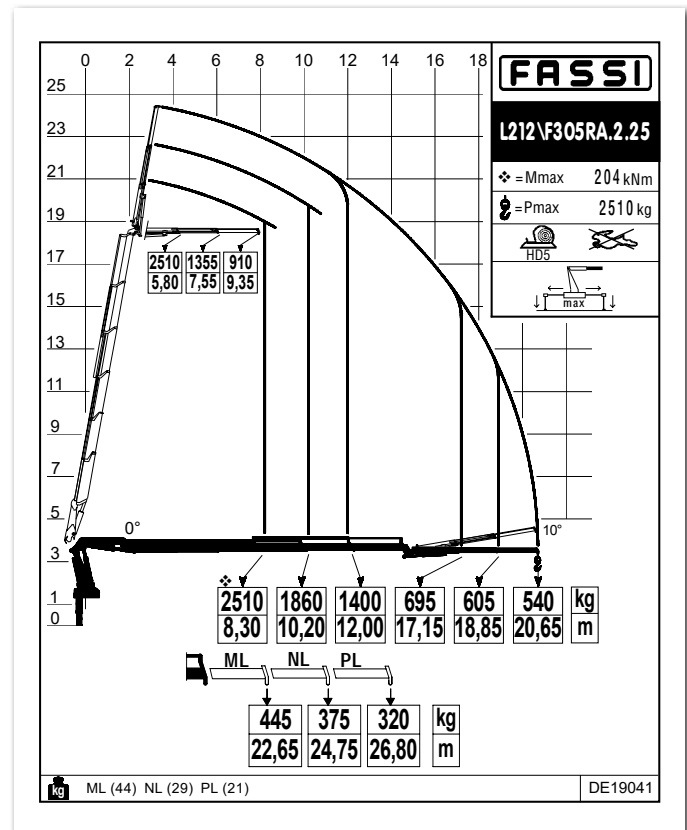
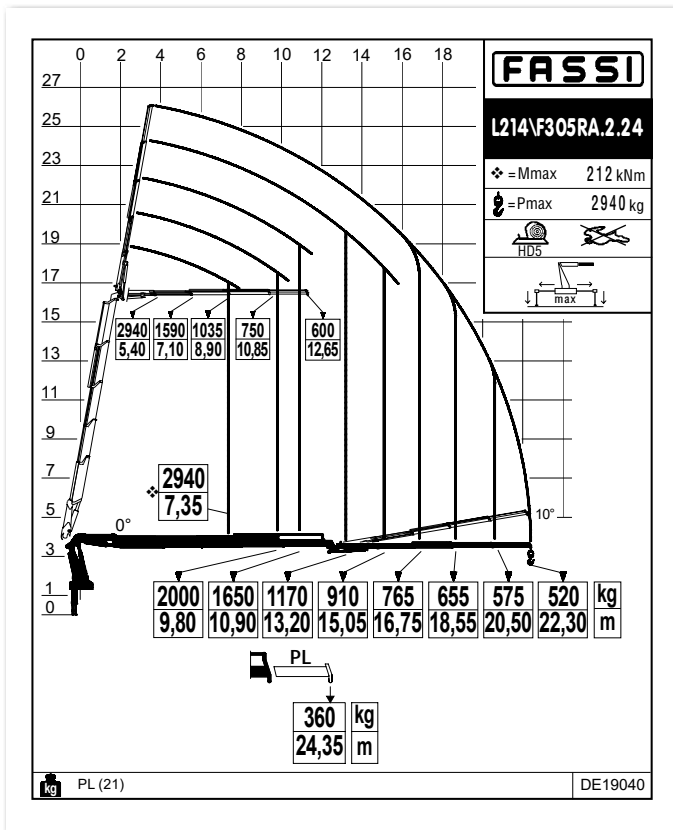
Crane belonging to the HC1 HD5 S2 class (if installed on truck) according to EN 12999:2011 - Gru appartenente alla classe HC1 HD5 S2 (se allestita su camion) secondo la norma EN12999:2011 - Grue appartenant à la classe HC1 HD5 S2 (s'il est installé sur le camion) selon la norme EN 12999: 2011 - Crane aus der HC1 HD5 S2 Klasse (wenn sie auf Lastwagen montiert) nach EN 12999:2011 - Grúa que pertenezca a la clase HC1 HD5 S2 (si está instalado en el camión), de acuerdo con la norma EN 12999:2011 - Kraan die behoren tot de HC1 HD5 S2 klasse (indien geïnstalleerd op de vrachtwagen) volgens EN 12999:2011



Crane belonging to the HC1 HD5 S2 class (if installed on truck) according to EN 12999:2011 - Gru appartenente alla classe HC1 HD5 S2 (se allestita su camion) secondo la norma EN12999:2011 - Grue appartenant à la classe HC1 HD5 S2 (s'il est installé sur le camion) selon la norme EN 12999: 2011 - Crane aus der HC1 HD5 S2 Klasse (wenn sie auf Lastwagen montiert) nach EN 12999:2011 - Grúa que pertenezca a la clase HC1 HD5 S2 (si está instalado en el camión), de acuerdo con la norma EN 12999:2011 - Kraan die behoren tot de HC1 HD5 S2 klasse (indien geïnstalleerd op de vrachtwagen) volgens EN 12999:2011



Crane belonging to the HC1 HD5 S2 class (if installed on truck) according to EN 12999:2011 - Gru appartenente alla classe HC1 HD5 S2 (se allestita su camion) secondo la norma EN12999:2011 - Grue appartenant à la classe HC1 HD5 S2 (s'il est installé sur le camion) selon la norme EN 12999: 2011 - Crane aus der HC1 HD5 S2 Klasse (wenn sie auf Lastwagen montiert) nach EN 12999:2011 - Grúa que pertenezca a la clase HC1 HD5 S2 (si está instalado en el camión), de acuerdo con la norma EN 12999:2011 - Kraan die behoren tot de HC1 HD5 S2 klasse (indien geïnstalleerd op de vrachtwagen) volgens EN 12999:2011



Crane belonging to the HC1 HD5 S2 class (if installed on truck) according to EN 12999:2011 - Gru appartenente alla classe HC1 HD5 S2 (se allestita su camion) secondo la norma EN12999:2011 - Grue appartenant à la classe HC1 HD5 S2 (s'il est installé sur le camion) selon la norme EN 12999: 2011 - Crane aus der HC1 HD5 S2 Klasse (wenn sie auf Lastwagen montiert) nach EN 12999:2011 - Grúa que pertenezca a la clase HC1 HD5 S2 (si está instalado en el camión), de acuerdo con la norma EN 12999:2011 - Kraan die behoren tot de HC1 HD5 S2 klasse (indien geïnstalleerd op de vrachtwagen) volgens EN 12999:2011

# F305RA xe-dynamic

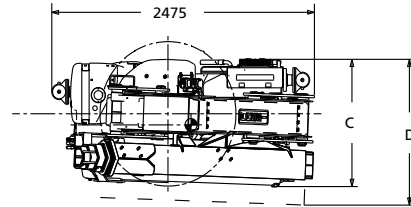
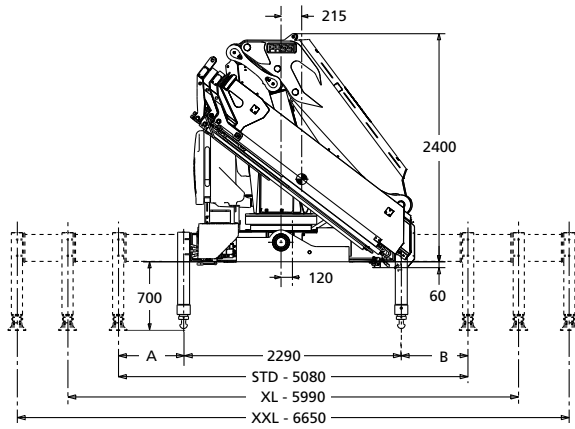
## Technical data

| kg/m              |     |       |       |       |                   |      |      |       |     |      |      |      |      |
|-------------------|-----|-------|-------|-------|-------------------|------|------|-------|-----|------|------|------|------|
|                   | kNm | tm    | m     | m     | °                 | kNm  | MPa  | l/min | l   | kg   | mm   | mm   | mm   |
| F305RA.2.22*      | 265 | 27,02 | 8,15  | 3,80  | 360<br>continuous | 25,0 | 34,0 | 45-65 | 120 | 2925 | 2475 | 1085 | 2400 |
| F305RA.2.23*      | 260 | 26,51 | 10,20 | 5,80  | 360<br>continuous | 25,0 | 34,0 | 45-65 | 120 | 3140 | 2475 | 1130 | 2400 |
| F305RA.2.24*      | 255 | 26,00 | 12,30 | 7,75  | 360<br>continuous | 25,0 | 34,0 | 45-65 | 120 | 3350 | 2475 | 1135 | 2400 |
| F305RA.2.25*      | 248 | 25,28 | 14,55 | 10,00 | 360<br>continuous | 25,0 | 34,0 | 45-65 | 120 | 3525 | 2475 | 1135 | 2400 |
| F305RA.2.26*      | 244 | 24,88 | 16,85 | 12,20 | 360<br>continuous | 25,0 | 34,0 | 45-65 | 120 | 3690 | 2495 | 1135 | 2400 |
| F305RA.2.28*      | 233 | 23,75 | 20,90 | 16,15 | 360<br>continuous | 25,0 | 34,0 | 45-65 | 120 | 3950 | 2525 | 1195 | 2400 |
| F305RAC.2.23*     | 263 | 26,81 | 8,60  | 5,00  | 360<br>continuous | 25,0 | 34,0 | 45-65 | 120 | 3055 | 2475 | 1100 | 2400 |
| F305RAC.2.24*     | 260 | 26,50 | 10,65 | 6,95  | 360<br>continuous | 25,0 | 34,0 | 45-65 | 120 | 3265 | 2475 | 1130 | 2400 |
| F305RAC.2.25*     | 254 | 25,90 | 12,95 | 9,20  | 360<br>continuous | 25,0 | 34,0 | 45-65 | 120 | 3440 | 2475 | 1130 | 2400 |
| F305RAC.2.26*     | 251 | 25,60 | 15,25 | 11,40 | 360<br>continuous | 25,0 | 34,0 | 45-65 | 120 | 3605 | 2515 | 1130 | 2400 |
| F305RA.2.24 L212* | 255 | 26,00 | 18,40 | 11,30 | 360<br>continuous | 25,0 | 34,0 | 45-65 | 120 | 3850 | 2475 | 1320 | 2615 |
| F305RA.2.24 L213* | 255 | 26,00 | 20,40 | 13,25 | 360<br>continuous | 25,0 | 34,0 | 45-65 | 120 | 3930 | 2475 | 1320 | 2615 |
| F305RA.2.24 L214* | 255 | 26,00 | 22,30 | 15,05 | 360<br>continuous | 25,0 | 34,0 | 45-65 | 120 | 4000 | 2475 | 1320 | 2615 |
| F305RA.2.25 L212* | 248 | 25,28 | 20,70 | 13,50 | 360<br>continuous | 25,0 | 34,0 | 45-65 | 120 | 4025 | 2485 | 1315 | 2650 |
| F305RA.2.25 L213* | 248 | 25,28 | 22,70 | 15,45 | 360<br>continuous | 25,0 | 34,0 | 45-65 | 120 | 4105 | 2485 | 1315 | 2650 |
| F305RA.2.26 L102* | 244 | 24,88 | 23,22 | 15,70 | 360<br>continuous | 25,0 | 34,0 | 45-65 | 120 | 4010 | 2515 | 1320 | 2585 |
| F305RAC.2.24 L212 | 260 | 26,50 | 16,80 | 10,50 | 360<br>continuous | 25,0 | 34,0 | 45-65 | 120 | 3765 | 2475 | 1320 | 2615 |
| F305RAC.2.24 L213 | 260 | 26,50 | 18,80 | 12,45 | 360<br>continuous | 25,0 | 34,0 | 45-65 | 120 | 3845 | 2475 | 1320 | 2615 |
| F305RAC.2.24 L214 | 260 | 26,50 | 20,70 | 14,25 | 360<br>continuous | 25,0 | 34,0 | 45-65 | 120 | 3915 | 2475 | 1320 | 2615 |

\* GB / Load diagram into the brochure - IT / Diagramma di carico nel depliant - FR / Abaque de charge dans le dépliant - DE / Lastdiagramm im Prospekt - ES / Diagrama de carga en el catálogo - NL / Draagvermogen grafiek in het prospectus

|  | Lifting capacity         | Standard reach    | Hydraulic extension    | Rotation            | Rotation torque      | Working pressure       | Pump capacity         | Oil tank capacity             | Crane weight                | Crane width        | Installation width     | Crane height       |
|--|--------------------------|-------------------|------------------------|---------------------|----------------------|------------------------|-----------------------|-------------------------------|-----------------------------|--------------------|------------------------|--------------------|
|  | Capacità di sollevamento | Sbraccio standard | Estensione idraulica   | Angolo di rotazione | Coppia di rotazione  | Pressione d'esercizio  | Portata della pompa   | Capacità serbatoio olio       | Peso gru                    | Larghezza gru      | Larghezza di montaggio | Altezza gru        |
|  | Capacité de levage       | Bras standard     | Extension hydraulique  | Rotation            | Couple de rotation   | Pression d'utilisation | Débit de la pompe     | Capacité du réservoir d'huile | Poids de la grue            | Largeur de la grue | Largeur de montage     | Hauteur de la grue |
|  | Hubmoment                | Standardausladung | Hydraulische Ausladung | Schwenkbereich      | Schwenkmoment        | Arbeitsdruck           | Ölfördermenge         | Öltankgröße                   | Eigengewicht des Std. krane | Kranbreite         | Einbaubreite           | Kranhöhe           |
|  | Capacidad de elevación   | Brazo standard    | Extensión hidráulica   | Ángulo de rotación  | Potencia de rotación | Presión de trabajo     | Capacidad de la bomba | Capacidad depósito aceite     | Peso de la grúa             | Anchura de la grúa | Anchura de montaje     | Altura de la grúa  |

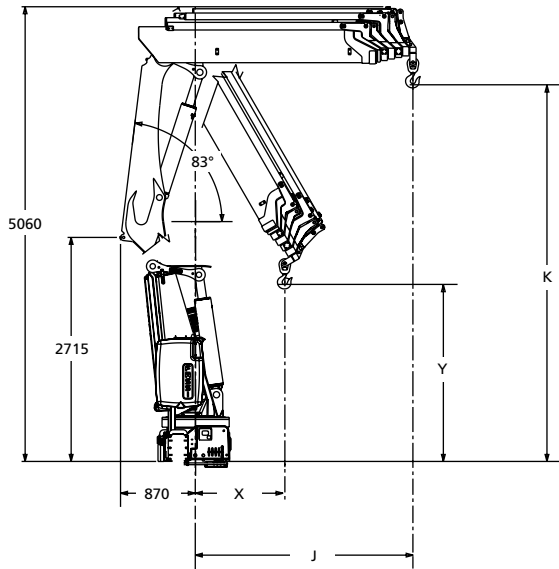
## F305RA xe-dynamic



|   | .22  | .23  | .24  | .25  | .26  | .28  |
|---|------|------|------|------|------|------|
| C | 1085 | 1130 | 1135 | 1135 | 1135 | 1195 |
| D | 1240 | 1295 | 1290 | 1290 | 1290 | 1350 |

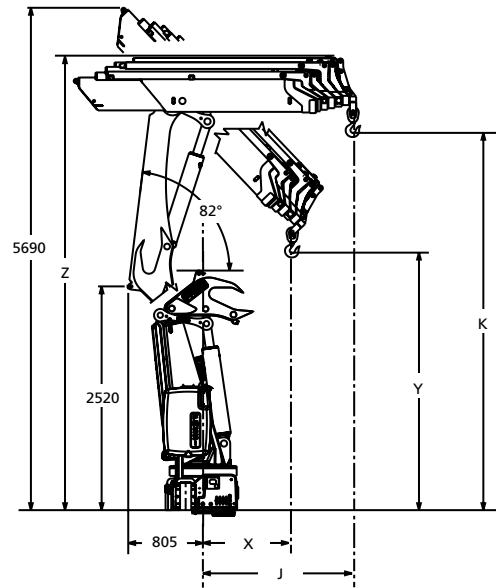
|   | STD  | XL   | XXL  |
|---|------|------|------|
| A | 1395 | 1850 | 2180 |
| B | 1395 | 1850 | 2180 |

## F305RA xe-dynamic



|             | X    | Y    | K    | J    |
|-------------|------|------|------|------|
| F305RA.2.22 | 1000 | 3525 | 4080 | 2135 |
| F305RA.2.23 | 1000 | 3335 | 4145 | 2215 |
| F305RA.2.24 | 1000 | 3165 | 4165 | 2295 |
| F305RA.2.25 | 1000 | 3006 | 4185 | 2375 |
| F305RA.2.26 | 1000 | 2860 | 4205 | 2455 |
| F305RA.2.28 | 1000 | 2661 | 4240 | 2575 |

## F305RAC xe-dynamic



|              | X    | Y    | K    | J    | Z    |
|--------------|------|------|------|------|------|
| F305RAC.2.23 | 1500 | 1460 | -    | 4105 | 5000 |
| F305RAC.2.24 | 1500 | 1540 | 3890 | 4125 | 5060 |
| F305RAC.2.25 | 1500 | 1620 | 3645 | 4145 | 5060 |
| F305RAC.2.26 | 1500 | 1700 | 3455 | 4165 | 5120 |

# Lifting Tomorrow



**LEADER IN INNOVATION**



FASSI GRU S.p.A.  
Via Roma, 110  
24021 Albino (Bergamo) ITALY  
Tel- +39 035 776400  
Fax +39 035 755020  
[www.fassi.com](http://www.fassi.com)  
[fassigr@fassigr.com](mailto:fassigr@fassigr.com)

COMPANY WITH  
MANAGEMENT SYSTEM  
CERTIFIED BY DNV GL  
= ISO 9001 =  
= ISO 14001 =