

F345B xe-dynamic  
F345RB xe-dynamic

F345B xe-dynamic

F345RB xe-dynamic



**FASSI**

LEADER IN INNOVATION

**F345B xe-dynamic**

## LIFTING CLASS:

Highest moment 33,8 tm / 331 kNm

## MAX OUTREACH:

up to 26,55 m with jib

## OVERALL DIMENSIONS:

from: w 2,50 m , l 1,10 m , h 2,46 m

## ELECTRONIC/HYDRAULIC EQUIPMENT

FX500 control unit

D850 digital distributor bank

RCH/RCS radio remote control unit

ADC automatic dynamic control

flow sharing

## CHARACTERISTICS:

Dynamic version (.2): with linkage

XP device

ProLink system with double linkage  
rotation 400° with rack and pinion**F345RB xe-dynamic**

## LIFTING CLASS:

Highest moment 33,8 tm / 331 kNm

## MAX OUTREACH:

up to 26,55 m with jib

## OVERALL DIMENSIONS:

from: w 2,50 m , l 1,12 m , h 2,46 m

## ELECTRONIC/HYDRAULIC EQUIPMENT

FX500 control unit

D850 digital distributor bank

RCH/RCS radio remote control unit

ADC automatic dynamic control

flow sharing

## CHARACTERISTICS:

Dynamic version (.2): with linkage

XP device

ProLink system with double linkage  
continuous rotation on a slew ring**F345B xe-dynamic**

## CLASSE DI PORTATA:

Momento massimo 33,8 tm / 331 kNm

## MAX SBRACCIO IDRAULICO:

fino a 26,55 m con jib

## INGOMBRO GRU SUL CASSONE:

da: w 2,50 m , l 1,10 m , h 2,46 m

## DOTAZIONE ELETTRONICA/IDRAULICA:

unità di controllo FX500

distributore idraulico digitale D850

unità di comando radio RCH/RCS

controllo della dinamica ADC

flow sharing

## CARATTERISTICHE:

versione dynamic (.2): con biellismo

dispositivo XP

sistema ProLink doppia biella  
rotazione 400° a cremagliera e pignone**F345RB xe-dynamic**

## CLASSE DI PORTATA:

Momento massimo 33,8 tm / 331 kNm

## MAX SBRACCIO IDRAULICO:

fino a 26,55 m con jib

## INGOMBRO GRU SUL CASSONE:

da: w 2,50 m , l 1,12 m , h 2,46 m

## DOTAZIONE ELETTRONICA/IDRAULICA:

unità di controllo FX500

distributore idraulico digitale D850

unità di comando radio RCH/RCS

controllo della dinamica ADC

flow sharing

## CARATTERISTICHE:

versione dynamic (.2): con biellismo

dispositivo XP

sistema ProLink doppia biella  
rotazione continua su ralla**F345B xe-dynamic**

## CLASSE DE LEVAGE:

Moment maximum 33,8 tm / 331 kNm

## BRAS HYDRAULIQUE:

jusqu'à 26,55 m avec jib

## ENCOMBREMENT GRUE:

à partir de: w 2,50 m , l 1,10 m , h 2,46 m

## EQUIPEMENT ELECTRONIQUE/HYDRAULIQUE:

unité de contrôle FX500

distributeur hydraulique digital D850

unité de commande radio RCH/RCS

contrôle de la dynamique ADC

flow sharing

## CARACTERISTIQUES:

version dynamic (.2): avec bielle

dispositif XP

système ProLink avec double bielle  
rotation 400° avec crémaillère et pignon**F345RB xe-dynamic**

## CLASSE DE LEVAGE:

Moment maximum 33,8 tm / 331 kNm

## BRAS HYDRAULIQUE:

jusqu'à 26,55 m avec jib

## ENCOMBREMENT GRUE:

à partir de: w 2,50 m , l 1,12 m , h 2,46 m

## EQUIPEMENT ELECTRONIQUE/HYDRAULIQUE:

unité de contrôle FX500

distributeur hydraulique digital D850

unité de commande radio RCH/RCS

contrôle de la dynamique ADC

flow sharing

## CARACTERISTIQUES:

version dynamic (.2): avec bielle

dispositif XP

système ProLink avec double bielle  
rotation continue sur couronne dentée

Images are exclusively for product presentation - Le immagini hanno solo scopo di presentazione del prodotto - Les images sont à seule fin de la présentation du produit



DE

**F345B xe-dynamic**

## HEBEKLASSE:

Höchstes Moment 33,8 tm / 331 kNm

## GRÖßTE HYDRAULISCHE AUSLADUNG:

bis 26,55 m mit jib

## KRAN MAßE:

Aus: w 2,50 m , l 1,10 m , h 2,46 m

## ELEKTRONISCHE/HYDRAULISCHE AUSRÜSTUNG:

Überlastabschaltanrichtung FX500

digitaler Steuerblock D850

Funkfernsteuerung RCH/RCS

automatische Dynamik Kontrolle ADC

flow sharing

## HAUPTMERKMAL:

dynamic Version (.2): mit Hebelsystem

System XP

ProLink System und Doppelkniehebel

Schwenkwerk 400° mit Zahnstange und Ritzel

**F345RB xe-dynamic**

## HEBEKLASSE:

Höchstes Moment 33,8 tm / 331 kNm

## GRÖßTE HYDRAULISCHE AUSLADUNG:

bis 26,55 m mit jib

## KRAN MAßE:

Aus: w 2,50 m , l 1,12 m , h 2,46 m

## ELEKTRONISCHE/HYDRAULISCHE AUSRÜSTUNG:

Überlastabschaltanrichtung FX500

digitaler Steuerblock D850

Funkfernsteuerung RCH/RCS

automatische Dynamik Kontrolle ADC

flow sharing

## HAUPTMERKMAL:

dynamic Version (.2): mit Hebelsystem

System XP

ProLink System und Doppelkniehebel

Endlosschwenkwerk 360°

ES

**F345B xe-dynamic**

## CLASE DE LEVANTAMIENTO:

Momento máximo 33,8 tm / 331 kNm

## MÁXIMO ALCANCE HIDRAULICO:

hasta 26,55 m con jib

## DIMENSIONES GRÚA:

desde: w 2,50 m , l 1,10 m , h 2,46 m

## DOTACIÓN ELECTRONICA/HIDRAULICA:

unidad de control FX500

distribuidor hidráulico digital D850

unidad de mando radio RCH/RCS

dispositivo control dinámico ADC

flow sharing

## CARACTERÍSTICAS:

versión dynamic (.2): con sistema de bielas

dispositivo XP

sistema ProLink y doble mecanismo a biela

rotación 400° con cremallera y piñón

**F345RB xe-dynamic**

## CLASE DE LEVANTAMIENTO:

Momento máximo 33,8 tm / 331 kNm

## MÁXIMO ALCANCE HIDRAULICO:

hasta 26,55 m con jib

## DIMENSIONES GRÚA:

desde: w 2,50 m , l 1,12 m , h 2,46 m

## DOTACIÓN ELECTRONICA/HIDRAULICA:

unidad de control FX500

distribuidor hidráulico digital D850

unidad de mando radio RCH/RCS

dispositivo control dinámico ADC

flow sharing

## CARACTERÍSTICAS:

versión dynamic (.2): con sistema de bielas

dispositivo XP

sistema ProLink y doble mecanismo a biela

rotación continua sobre corona

NL

**F345B xe-dynamic**

## HUSKLASSE:

Grootste hijsmoment: 33,8 tm / 331 kNm

## MAX BEREIK:

tot 26,55 m. met fly-jib

## AFMETINGEN:

van: b 2,50 m , l 1,10 m , h 2,46 m

## ELEKTRONISCHE/HYDRAULISCHE APPARATUUR

FX500 lastmomentbeveiliging en besturing

D850 digitaal ventielblok

RCH/RCS radiografische afstandsbediening

ADC automatische dynamische controle

flow sharing

## KARAKTERISTIEKEN:

Dynamische versie (.2) met kniehevelsystemen

XP - voorziening

Prolink systeem met dubbele kniehevels

Zwenkbereik 400° met tandheugel en pignón

**F345RB xe-dynamic**

## HUSKLASSE:

Grootste hijsmoment: 33,8 tm / 331 kNm

## MAX BEREIK:

tot 26,55 m. met fly-jib

## AFMETINGEN:

van: b 2,50 m , l 1,12 m , h 2,46 m

## ELEKTRONISCHE/HYDRAULISCHE APPARATUUR

FX500 lastmomentbeveiliging en besturing

D850 digitaal ventielblok

RCH/RCS radiografische afstandsbediening

ADC automatische dynamische controle

flow sharing

## KARAKTERISTIEKEN:

Dynamische versie (.2) met kniehevelsystemen

XP - voorziening

Prolink systeem met dubbele kniehevels

360° continu zwenken d.m.v. draaikrans

Die Bilder sind ausschließlich zur Präsentation des Produktes - Las imágenes son solo propósito de la presentación del producto - De beelden zijn enige doel van de presentatie van het product



# F345B xe-dynamic

## Features



F345B xe-dynamic

### OPTIONAL

<b>ADC</b> Automatic Dynamic Control control	<b>D850</b> Digital Multi-function Distributer Bank control	<b>RCH/RCS</b> Radio Remote Control control	<b>FX500</b> Fassi Electronic Control control	<b>★ FSC</b> Fassi Stability Control control	<b>D900</b> Digital Multi-function Distributer Bank control	<b>ME</b> Manual Extension control	<b>OTC</b> Oil Temperature Control control
<b>★ CPM</b> Crane Position Monitoring control	<b>FS</b> Flow Sensing performance	<b>XF</b> Extra Fast performance	<b>MPES</b> Multi Power Extension System performance	<b>XP</b> Extra Power performance	<b>GAS</b> Grab Automatic Shake control	<b>FL</b> Full Lift performance	<b>OHT</b> Outrigger Hydraulic Tilt performance
<b>PROLINK</b> Progressive Link performance	<b>UHSS</b> Ultra High Strength Steel strength	<b>FWD</b> Faster Winch Design strength	<b>CQ</b> Cast Quality strength	<b>RPS</b> Rack and Pinion System strength	<b>IOC</b> Intermat of Cranes service		

\* Compulsory for EU market - Obbligatorio per mercato europeo - Obligatoire pour les marchés de l'UE - Für den europäischen Markt erforderlich - Requerido para el mercado europeo - Vereist voor Europese markt



**FX500**  
Fess Electronic  
Control  
control



**FSC**  
Fess Stability  
Control  
control



**RCH/RCS**  
Radio Remote  
Control  
control



**DB50**  
Digital Multifunction  
Distributor Bank  
control



**GB** For an easier use of the crane when equipped with winch and jib, pulley system that doesn't need to be removed during the transport phase and compatible with the ACF function (Automatic Crane Folding)

Two possible applications according to the jib type:

- with the jib L21 the whole pulley system is permanent
- with the jib L32 the pulley at jib's tip has to be removed, while the rope can be left mounted

**IT** Sistema di carrucole che non necessita di essere rimosso durante la fase di trasporto per una maggior facilità di utilizzo della gru con verrucello e prolunga idraulica. Compatibile con la funzione ACF (Automatic Crane Folding).

Due diverse applicazioni in funzione del tipo di prolunga idraulica:

- con prolunga L21 tutto il sistema di carrucole è permanente
- con prolunga L32 si rende necessaria la rimozione della sola carrucola in punta alla prolunga mantenendo comunque la fune montata

**FR** Pour une plus grande facilité d'utilisation de la grue avec treuil et rallonge hydraulique, système de poulies qui n'a pas besoin d'être enlevé pendant la phase de transport et compatible avec la fonction ACF (Automatic Crane Folding).

Deux différentes applications selon le type de rallonge hydraulique:

- avec la rallonge L21 tout le système de poulies est permanent
- avec la rallonge L32 il faut enlever seulement la poulie en bout de rallonge en gardant toujours le câble monté

**DE** Zwecks einer einfacheren Kranbedienung mit Seilwinde und Jib, neues Seilrollensystem, das nicht bei der Krantransportstellung weggenommen werden muss. Es ist mit der Funktion ACF (Automatic Crane Folding) vereinbar.

Zwei Optionen nach dem Jib-Typ:

- mit Jib L21 ist das ganze System permanent
- mit Jib L32 ist die Seilrolle an der Jibspitze abnehmbar, aber das Seil bleibt montiert

**ES** Sistema de poleas que no necesita remoción durante la fase de transporte para un uso más fácil de la grúa con cabrestante y prolunga hidráulica. Compatible con función ACF.

Dos diferentes aplicaciones según el tipo de prolunga hidráulica:

- con prolunga L21 todo el sistema de poleas es permanente
- con prolunga L32 es necesario remover solo la polea en la punta de la prolunga guardando todavía el cable instalado

**NL** Voor een eenvoudiger gebruik van de kraan, indien uitgerust met een hijsler en een fly-jib, een lierblokkensysteem, welke niet meer verwijderd hoeft te worden in transportpositie van de kraan en compatibel met de ACF-functie (Automatic Crane Folding).

Twee mogelijke toepassingen, overeenkomstig het type fly-jib, zijn:

- Bij het type fly-jib L21 kan het gehele lierblokkensysteem permanent gemonteerd blijven
- Bij het type fly-jib L32 dient alleen het lierblok aan het einde van de fly-jib te worden verwijderd, terwijl de lierabel gemonteerd kan blijven



**GB** Decagonal Section Of Telescopic Extension Booms

Thanks to this solution, which allows a better distribution of the forces between the guide shoe and the extension, it has been possible to reduce the thickness of the latter, with a weight reduction. This new solution also permits maintenance of the runners, without removing the extractable arms and adjusting the lateral guide shoes.

**IT** Sezione Decagonale Dei Bracci Stabili Telescopici

Grazie a questa soluzione, che permette una migliore distribuzione degli sforzi tra pattino e longherone, è stato possibile ridurre lo spessore di quest'ultimo, con una riduzione del peso proprio. Questa nuova soluzione permette inoltre la manutenzione dei pattini, senza lo smontaggio dei bracci stabili e la regolazione dei pattini laterali.

**FR** Section Décagonale Des Bras D'extension Télescopiques

Grâce à cette solution, qui permet une meilleure répartition des efforts entre patin et longeron, il a été possible de réduire l'épaisseur de ce dernier et ainsi d'alléger son poids. Cette nouvelle solution permet également d'effectuer l'entretien des pattins sans avoir à démonter les bras d'extension ni à régler les pattins latéraux.

**DE** Schubstöße Des Auslegers In Dekagonal-Ausführung

Die Materialstärke der Schubstöße konnte zudem reduziert werden, was Gewicht einspart. Diese neue Lösung ermöglicht auch eine einfachere Wartung der Gleitstücke, ohne das die Schubstöße aufwendig demontiert werden müssen.

**ES** Sección Decagonal De Los Brazos Extensibles Telescopicos

Gracias a esta solución, que permite una mejor distribución de los esfuerzos entre el patín y el larguero, se ha podido reducir el espesor de este último, con una reducción de su peso. Esta nueva solución además permite llevar a cabo las operaciones de mantenimiento de los patines sin el desmontaje de los brazos extensibles y la regulación de los patines laterales.

**NL** Tienhoekige Sectie Van De Telescopecch Uitschuifbare Mastdelen

Dankzij deze oplossing, welke een betere verdeling mogelijk maken van de krachten tussen de glijplaten en de mastdelen, kan de dikte van de mastdelen worden vermindert en hierdoor een afname van het eigen gewicht. Deze nieuwe oplossing maakt bovendien het onderhoud van de glijplaten mogelijk zonder het demonteren van de uitschuifbare glijken en zonder het afstellen van zijglijders.



# F345B e-dynamic

more info>>>[www.fassi.com](http://www.fassi.com)

GB

## Features

**BASE** - Base and lower part of the column in cast steel for perfect stress distribution and greater resistance. The absence of welding ensures that the crane offers excellent characteristics of durability to fatigue.

**BOOMS GUIDE** - Extension booms guide shoes, with "forced" assembly to reduce vertical and horizontal clearance, ensuring greater durability. Special guide shoes material with high sliding degree and low greasing request.

**TANK** - Plastic tank, particularly resistant to shocks and the corrosive action of any external element.

**LUBRICATION SYSTEM** - Centralised lubrication system of the base to guarantee easier access for maintenance and control operations.

**OUTRIGGER** - Hydraulically extendable outriggers also in "Extra wide" and "Super Extra wide" execution, with hoses fitted inside the stabiliser supports (standard only on dynamic crane version). Independent hydraulic distributor for the control of the outriggers; it can be also activated by radio control (option). Available as option manual or hydraulic tilttable outriggers.

**VERSION C** - Crane version with a shorter secondary arm, to allow a greater height of under-hook lifting. Offers the possibility to lift especially bulky and heavy loads vertically, near the column of the crane. Automatic hooking system for the positioning of the extension booms in transport position when crane is folded behind cab.

## Optional

**LED WORK LIGHT** - the powerful and versatile led work light with adjustable direction helps you to work safely, even in conditions of poor natural light. It can be activated by radio remote control or by the user panel.

**JIB** - Additional hydraulic articulation that allows you to increase the reach of the crane and, once the required height has been reached, to move the load horizontally in relation to the ground (without jeopardising the correct resting configuration of the crane). Exclusive Fassi ProLink system allowing to increase the working angle of the jib by 10 degrees above the horizontal line.

**SEAT** - Ergonomic, protected position to allow the operator greater control when carrying out specific movement and lifting operations. There are many possibilities of adjustments to find out the most comfortable working and control position and heated top seat as option.

**SUPPLEMENTARY FUNCTIONS** - Supplementary functions for the use of hydraulic accessories on the crane and the jib, protected by an exclusive Fassi system consisting of metal trays paired with highly resistant nylon guide-chains. High quality hoses resistant to the ozone action.

**SUPPLEMENTARY INTERNAL PIPING** - Set-up for supplementary internal piping in cranes with 2- to 6-boom versions. An application developed especially for grab-rotator combinations, non-applicable to cranes with manual extension, hydraulic extension and/or winch. The piping is located inside the secondary arm.

**WINCH** - Cable-operated lifting device equipped with an exclusive, patented mechanical torque and end stop limiter system which avoids the risks resulting from direct and indirect overload applied to the winch itself. Anti-revolving cable and cable guide pulley to make easy the aligned winding of the cable on the winch drum.

IT

## Caratteristiche

**BASAMENTO** - Basamento e parte inferiore della colonna in fusione d'acciaio per un'ideale distribuzione delle sollecitazioni e per una resistenza superiore. L'assenza di saldature conferisce alla gru eccezionali caratteristiche di durata alla fatica.

**PATTINI DI GUIDA** - Pattini di guida dei bracci sfilabili, a montaggio "forzato" per ridurre giochi verticali e laterali garantendo prolungamento durata. Materiale pattino speciale con elevato grado di scorrimento e richiesta di basso ingrassaggio.

**SERBATOIO** - Serbatoio in materiale plastico particolarmente resistente ai colpi e all'azione corrosiva di qualsiasi elemento esterno.

**SISTEMA DI LUBRIFICAZIONE** - Sistema di lubrificazione centralizzata del basamento per garantire un più facile accesso nelle operazioni di manutenzione e controllo.

**STABILIZZATORI** - Stabilizzatori ad estensione idraulica disponibile anche in versione XL e XXL, con tubazioni all'interno del supporto stabilizzatori (standard solo su versione dynamic). Comando con distributore indipendente ed opzionale anche via radio. Disponibilità opzionale di rotazione manuale o idraulica stabilizzatori.

**VERSIONE C** - Versione di gru con un braccio secondario più corto, in modo da consentire una maggiore altezza di sollevamento sottogancio. Offre la possibilità di sollevare in verticale, vicino alla colonna della gru, carichi particolarmente ingombranti e pesanti. Sistema di aggancio automatico per il posizionamento dei bracci sfilabili in posizione di trasporto con gru ripiegata dietro cabina.

## Optional

**FARO A LED DA LAVORO** - Potente e versatile faro a led a direzione variabile, attivabile dal pannello principale o dalla pulsantiera radiocomando, aiuta a lavorare con sicurezza anche in condizioni di scarsa luminosità ambientale.

**JIB** - Articolazione idraulica supplementare che permette di aumentare lo sbraio della gru e, raggiunta l'altezza desiderata, spostare il carico orizzontalmente rispetto al terreno (senza pregiudicare la prevista configurazione a riposo della gru). Sistema ProLink Fassi che permette di aumentare l'angolo di lavoro della prolunga idraulica di 10 gradi sopra la linea orizzontale.

**SEGGIOLINO** - Postazione ergonomica e protetta per consentire all'operatore un maggiore controllo nel caso di specifiche operazioni di movimentazione e sollevamento. Posizione di lavoro e dei comandi regolabile ed opzione sedile riscaldato.

**TUBAZIONI SUPPLEMENTARI** - Tubazioni supplementari per l'utilizzo di accessori idraulici, su gru e su prolunghe idrauliche, protette da un esclusivo sistema Fassi composto da canaline in metallo abbinato a catene-guida in nylon ad alta resistenza. Tubi flessibili di alta qualità resistenti all'azione dell'ozono.

**TUBAZIONI SUPPLEMENTARI INTERNE** - Predisposizione per tubazioni supplementari interne prevista per le versioni da 2 a 6 sfilati. Applicazione sviluppata appositamente per gli abbinamenti benna-rotatore, non abbinabile a gru con prolunga manuale, prolunga idraulica e/o verricello. Le tubazioni sono collocate all'interno del braccio secondario.

**VERRICELLO** - Dispositivo di sollevamento a fune dotato di esclusivo sistema brevettato di limitatore di coppia e di fine corsa meccanico, che evita i rischi derivati da sovraccarico diretto e indiretto applicato al verricello stesso. Fune antigirevole e carrucola guida per riavvolgimento allineato facilitato della fune sul tamburo.

FR

## Caractéristiques

**EMBASE** - Embase et partie inférieure de la colonne en fusion d'acier pour une répartition optimum des sollicitations et pour une résistance supérieure. L'absence de soudures assure à la grue une longévité exceptionnelle.

**PATINS DE GUIDAGE** - Patins de guidage sur les bras d'extension, à montage "forcé" afin de réduire les jeux verticaux et latéraux prolongeant ainsi la durée de vie de l'ensemble. Patins en matériel spécial avec un degré de glissement élevé et demande réduite d'engrassage.

**RÉSERVOIR** - Réservoir en matière plastique très résistant aux chocs et à l'action corrosive de tout élément extérieur.

**SYSTÈME DE LUBRIFICATION** - Système de lubrification de l'embase centralisé pour garantir l'accès aux opérations d'entretien et de contrôle.

**STABILISATEURS** - Stabilisateurs à extension hydraulique disponible aussi en version "Extra large" et « Super Extra large », avec tuyauteries à l'intérieur du support des stabilisateurs (standard seulement sur version dynamic). Distributeur hydraulique dédié pour commande manuelle ou radio (en option) des stabilisateurs. Disponibilité comme option des stabilisateurs pivotants manuellement ou hydrauliquement.

**VERSION C** - Version de la grue avec un bras secondaire plus court, de manière à obtenir une hauteur sous crochets plus importante. Elle donne la possibilité de soulever verticalement, au plus près de la colonne de la grue, des charges très encombrantes et lourdes. Système d'accrochage automatique pour le positionnement des bras d'extension en position de transport avec grue repliée derrière cabine.

## En option

**PHARE DE TRAVAIL LED** - Phare de travail led puissant et versatile à direction variable, qui permet de travailler en toute sécurité même avec une mauvaise visibilité. Peut être activé également avec les boutons de la radiocommande ou du panneau utilisateur.

**JIB** - Articulazione hydraulique supplémentaire permettant d'augmenter l'extension de la grue et, une fois la hauteur désirée atteinte, de déplacer la charge horizontalement par rapport au sol (sans intervenir sur la configuration initiale de la grue au repos). Système ProLink Fassi exclusif augmentant l'angle de travail des rallonges hydrauliques de 10 degrés au-dessus de la ligne horizontale.

**SIÈGE** - Poste ergonomique et protégé qui permet à l'opérateur un contrôle optimal lors d'opérations de déplacement et de levage spécifiques. Position de travail et des commandes réglable et option siège réchauffé.

**TUYAUTERIES SUPPLÉMENTAIRES** - Tuyauteries supplémentaires pour l'utilisation d'accessoires hydrauliques, sur grues et sur rallonges hydrauliques, protégées par un système exclusif Fassi se composant de supports en métal couplés à des chaînes de guidage en nylon à haute résistance. Tuyauteries flexibles de grande qualité résistantes à l'ozone.

**TUBES SUPPLÉMENTAIRES INTERNES** - L'ajout de tubes supplémentaires internes est prévu pour les versions de 2 à 6 bras d'extension. Cet aménagement est spécialement conçu pour les combinaisons godet-rotator; il n'est pas compatible avec les grues dotées d'une rallonge manuelle, rallonge hydraulique et/ou d'un treuil. Les tubes sont placés à l'intérieur du bras secondaire.

**TREUIL** - Dispositif de levage par câble équipé du système exclusif breveté de limiteur de couple et de fin de course mécanique, évitant les risques de toute surcharge directe ou indirecte infligée au treuil. Câble anti-giratoire et poulie de guidage pour enroulement aligné et facilité du câble sur le tambour.

## Merkmale

**KRANSOCKEL** - Kransockel und Ritzel der Kransäule in Stahlguss für eine ideale Verteilung der Beanspruchung und eine erhöhte Widerstandsfähigkeit. Fehlende Schweißnähte verleihen dem Kran ausgezeichnete Eigenschaften was die Lebensdauer betrifft.

**GLEITSTÜCKE** - Gleitstücke in den Ausschüben, unter Druck montiert, um senkrechtes und seitliches Spiel zu verringern, gewährleisten so längere Lebensdauer. Spezielles Material für die Gleitstücke gewährleisten hohe Gleitseigenschaften bei geringen Schmierstoffeinsatz.

**TANKS** - Kunststofftanks, besonders stoßfest und korrosionsbeständig.

**SCHMIERLEISTE** - Zentrale Schmierleiste, um einen einfacheren Zugang für Wartungs- und Kontrollarbeiten zu gewährleisten.

**ABSTÜTZUNGEN** - Hydraulisch ausfahrbare Abstützung mit beweglichen und gegossenen Abstützbellern. Die Leitungen sind im Inneren des Abstützträgers verlegt. Spezielles Hydraulikventil für Steuerung der Abstützungen, über die Funkfernbedienung bedienbar. Optional mechanisch oder hydraulisch hochschwenkbare Abstützylinder lieferbar.

**VERSION C** - Kranversion mit verkürztem Knickarm, um eine größere Hakenhöhe zu ermöglichen. Dies bietet die Möglichkeit, besonders sperrige Ladungen nahe an der Kransäule anzuheben. Automatisches Sicherungssystem, um die Ausschübe in der richtigen Transportstellung zu verriegeln, wenn der Kran hinter dem Fahrerhaus zusammengelegt wird.

## Optional

**LED ARBEITSSCHEINWERFER** - Der Starke und vielseitige Arbeitsscheinwerfer Led mit einstellbaren Richtung hilft, auch unter schlechten Lichtbedingungen, sicher zu arbeiten. Von der Funkfernbedienung aus- und einschaltbar oder am Display.

**JIB** - Hydraulisch bewegter Zusatzknickarm, der die hydraulische Reichweite des Krans erhöht und wenn die gewünschte Höhe erreicht ist um die Ladung beispielsweise horizontal zu bewegen, ohne andere Kranfunktionen zu betätigen. Das Exklusive Fassi Prolink-System erlaubt ein Überstrecken des Jibs von 10° über der Horizontalen.

**HOCHSITZ** - Ergonomische und geschützte Position, um dem Bediener eine bessere Kontrolle beim ausfahren und heben von Lasten zu gestatten. Der Hochsitz besitzt viele Einstellmöglichkeiten, um die bequemste Arbeitsposition zu finden. Optional ist eine beheizbare Sitzschale möglich.

**ZUSÄTZLICHE STEUERLEITUNGEN** - Zusätzliche Steuerleitungen für den Gebrauch von Hydraulikzubehör am Kran und am Jib, geschützt durch ein exklusives Gliederkettensystem von Fassi, das aus Metallführungsschienen kombiniert mit hochwiderstandsfähigen Nylon-Führungsketten besteht. In welchen die hochwertiger und UV-beständige Schläuche verlegt sind.

**ZUSÄTZLICHE ROHRLEITUNGEN INNEN** - Innenliegende Rohrleitung für die Zusatzfunktionen - Interne Rohrleitungen für die Zusatzfunktionen für Krane mit 2 - 6 hydraulischen Ausschüben. Speziell für Greifer / Rotator Kombinationen entwickelt, nicht verfügbar für Krane mit Jib, Seilwinde und / oder manuellen Armverlängerungen. Die Rohrleitungen sind innen durch den Knickarm und die Ausschübe verlegt.

**SEILWINDE** - Sie verfügt über ein exklusives System mit patentierter Lastzelle und mechanischem Endanschlag, das Risiken durch direkte und indirekte Überlastung, die auf die Seilwinde ausgeübt wird, vermeidet. Verdrehtes Seil und Seilführungsrolle, sorgen für einwandfreies aufrollen des Seiles auf der Windentrommel.

## Características

**BASE** - Base y parte inferior de la columna de fusión de acero para una distribución ideal de los esfuerzos y para una resistencia superior. La ausencia de soldaduras confiere a la grúa excepcionales características de resistencia a la fatiga.

**PATINES DE GUÍA** - Patines de guía de los brazos extensibles, con montaje "forzado" para reducir las holguras verticales y laterales, garantizando una vida útil más larga. Patines especiales con elevado grado de deslizamiento y baja necesidad de engrase.

**DEPÓSITO** - Depósito de material plástico especialmente resistente a los golpes y a la acción corrosiva de cualquier elemento externo.

**SISTEMA DE LUBRICACIÓN** - Sistema de lubricación centralizada de la base para garantizar un acceso más fácil en las operaciones de mantenimiento y control.

**ESTABILIZADORES** - Estabilizadores con extensión hidráulica también en versión "Extra extensible" y "Super Extra extensible" y tuberías al interior del soporte estabilizadores (estandar solo sobre Dynamic versión). Control con distribuidor hidráulico independiente, también por vía radio (option). Disponibilidad opcional de estabilizadores rotantes manual o hidráulico.

**VERSIÓN C** - Versión de grúa con un brazo secundario más corto, con el fin de permitir una mayor altura de elevación debajo del gancho. Ofrece la posibilidad de levantar en vertical, cerca de la columna de la grúa, cargas especialmente grandes y pesadas. Sistema de enganche automático para el posicionamiento de los brazos extensibles en posición de transporte con la grúa plegada detrás de la cabina.

## Opdonal

**LUZ del TRABAJO LED** - Luz de trabajo led potente y versátil con dirección variable, ayuda a trabajar en seguridad, también en condiciones de iluminación escasa del ambiente. Se puede activar también mediante el cuadro de pulsadores del radiocomando o del panel de usuario.

**JIB** - Articulación hidráulica adicional que permite aumentar el alcance de la grúa y, después de haberse alcanzado la altura deseada, desplazar la carga horizontalmente con respecto al terreno (sin perjudicar la prevista configuración en reposo de la grúa). Sistema exclusivo Prolink para aumentar el ángulo de trabajo de las prolongas hidráulicas por encima de la línea horizontal de 10 grados.

**ASIENTO** - Puesto ergonómico protegido para permitir al operario un mayor control en caso de operaciones específicas de manipulación y elevación. Posición de trabajo y de los mandos regulables y opción de asiento calefactado.

**TUBERÍAS ADICIONALES** - Tuberías adicionales para el uso de accesorios hidráulicos, en grúas y en extensiones hidráulicas, protegidas por un sistema Fassi exclusivo constituido por cañales metálicas combinadas con cadenas de guía de nylon de alta resistencia. Tubos flexibles de alta calidad y resistentes a la acción del ozono.

**TUBOS ADICIONALES INTERNOS** - Disposición para tubos adicionales internos prevista para las versiones de 2 a 6 extensiones. Aplicación desarrollada específicamente para las combinaciones de cuchara-rotador, que no puede combinarse con grúas dotadas de prolonga manual, prolonga hidráulica y/o cabrestante. Los tubos están colocados dentro del brazo secundario.

**CABRESTANTE** - Dispositivo de elevación por cable equipado con un exclusivo sistema patentado de doble limitador final de carrera mecánico, que evita los riesgos que derivan de las sobrecargas directas e indirectas aplicadas sobre el propio cabrestante. Cable anti giro y polea guiada para rebobinado alineado al tambor.

## Functies

**BASIS** - Kraanvoet en onderzijde kolom uit gietstaal voor ideale spanningsverdeling en grotere weerstand. Door de afwezigheid van lasnaden is de kraan uitzonderlijk bestendig tegen materiaalmoetheid.

**GLIPLATEN** - Glijplaten van de uitschuifbare mastdelen, met "geforceerde" montage om de verticale en horizontale speling te reduceren en een langere levensduur te garanderen. Speciaal glijplaatmateriaal met een hoge glijfactor en een lage smeringsvraag.

**OLIETANK** - Kunststof olietank, bijzonder slagbestendig en corrosiebestendig tegen werking van externe invloeden.

**SMEERSYSTEEM** - Gecentraliseerd smeersysteem van de kraanvoet om een gemakkelijker toegang tijdens de onderhouds- en controlewerkzaamheden te garanderen.

**STEMPELPOTEN** - Hydraulisch uitschuifbare afstempekcilinders ook in "Extra Breed" en "Super Extra Breed" uitvoering met de slangen inwendig in de steunpoortbalken (standaard alleen op de dynamische kraanuitvoering). Onafhankelijk hydraulisch ventieblok voor de bediening van de afstempekcilinders, welke overigens ook radiografisch bediend kunnen worden (optioneel). Handmatig of hydraulisch opzwenkbare afstempekcilinders optioneel verkrijgbaar.

**C VERSIE** - Kraanuitvoering met een kortere knikarm, zodat de hijshoogte onder de lasthaak groter is. Biedt de mogelijkheid om bijzonder omvangrijke en zware lasten verticaal te heffen, dicht bij de kolom van de kraan. Automatisch haaksysteem voor de positionering van de uitschuifbare mastdelen in de vervoerspositie, indien de kraan is opgevouwen achter de cabine.

## Optioneel

**LED WERKLAMP** - de krachtige en veelzijdige werklamp, alle richtingen instelbaar, helpt u om veilig te werken, zelfs bij slecht natuurlijk daglicht. Deze kan geactiveerd worden door middel van de radiografische afstandsbediening of door middel van het gebruikenbedieningspaneel.

**JIB** - Extra knikbare hydraulische verlenging om de reikwijdte van de kraan te vergroten en om de last horizontaal te verplaatsen ten opzichte van de grond wanneer de gewenste hoogte bereikt is (zonder de voorziene configuratie van de kraan in de ruststand te beïnvloeden). Exclusief Fassi Prolink systeem, welke toestaat om de werkhoek van de jib te vergroten tot 10 graden boven de horizontale lijn.

**HOOGZIT** - Ergonomische beschermde bedieningsplaats, om de bediener meer controle toe te staan tijdens het uitoefenen van specifieke verplaatsings- en hijswerkzaamheden. Er zijn vele mogelijkheden tot afstellen voor de meest comfortabele werkhouding en bedieningspositie en optioneel een verwarmde hoogzitstoel.

**EXTRA FUNCTIES** - Extra functies voor het gebruik van hydraulische accessoires op de kraan en op de jib, beschermd door een exclusief systeem van Fassi, bestaande uit metalen goten gecombineerd met nylon hogeweerstandsgeleidekettingen. Slangen van hoge kwaliteit met verhoogde weerstand tegen ozon - invloeden.

**EXTRA FUNCTIES MET INSIDE-ROUTING** - Voorziening voor extra intern leidingwerk in kranen met 2 tot 6 uitschuifbare mastdelen. Een applicatie speciaal ontwikkeld voor grijper-rotatorcombinaties, niet van toepassing op kranen met mechanische verlengingen, hydraulische verlenging (fly-jib) en/of hijlifer. De leidingen bevinden zich inwendig in de knikarm.

**LIER** - Hijsinrichting met een lierkabel uitgevoerd met een exclusief, gepatenteerd mechanisch, reeptrekbeugings- en eindafslagsysteem, dat de risico's voorkomt, die veroorzaakt worden door directe en indirecte overbelasting op de lier zelf. Draaivrije lierkabel en lierkabel geleidingskatrol om het uitgelijnd op- en afrollen van de lierkabel op de liertrommel makkelijk te maken.

# F345RB xe-dynamic

## Features



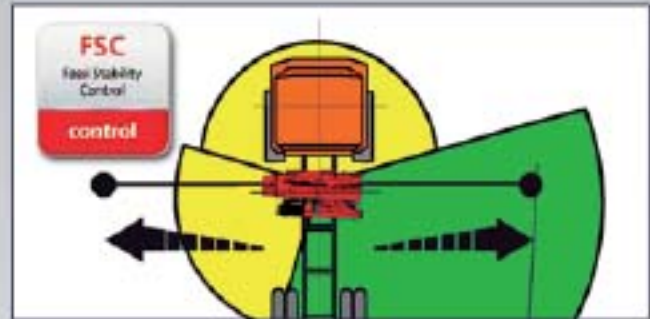
F345RB xe-dynamic

### OPTIONAL

<b>ADC</b> Automatic Dynamic Control <b>control</b>	<b>D850</b> Digital Multi-function Distributor Bank <b>control</b>	<b>RCH/RCS</b> Radio Remote Control <b>control</b>	<b>FX500</b> Fassi Electronic Control <b>control</b>	<b>★ FSC</b> Fassi Stability Control <b>control</b>	<b>D900</b> Digital Multi-function Distributor Bank <b>control</b>	<b>ME</b> Manual Extension <b>control</b>	<b>OTC</b> Oil Temperature Control <b>control</b>
<b>★ CPM</b> Crane Position Monitoring <b>control</b>	<b>FS</b> Flow Sensing <b>performance</b>	<b>XF</b> Extra Fast <b>performance</b>	<b>MPES</b> Multi Power Extension System <b>performance</b>	<b>XP</b> Extra Power <b>performance</b>	<b>GAS</b> Grab Automatic Slide <b>control</b>	<b>FL</b> Full Lift <b>performance</b>	<b>OHT</b> Outrigger Hydraulic Tilt <b>performance</b>
<b>PROLINK</b> Progressive Link <b>performance</b>	<b>UHSS</b> Ultra High Strength Steel <b>strength</b>	<b>FWD</b> Faster Winch Design <b>strength</b>	<b>CQ</b> Cast Quality <b>strength</b>		<b>IOC</b> Intermat of Cranes <b>service</b>		

\* Compulsory for EU market - Obbligatorio per mercato europeo - Obligatoire pour les marchés de l'UE - Für den europäischen Markt erforderlich - Requerido para el mercado europeo - Vereist voor Europese markt





- GB CONTINUOUS ROTATION:**  
Continuous rotation with double roller and ball guide tumbler and motor reducer.
- IT ROTAZIONE CONTINUA**  
Rotazione continua su ralla a doppia circolazione di sfere con motoriduttore.
- FR ROTATION CONTINUE**  
Rotation continue sur couronne dentée à double guidage par roulements avec motoréducteur.
- DE 360°-ENDLOS SCHWENKBEREICH**  
360°-Endlos Schwenkbereich, Drehkranz doppelt Kugellager mit Getriebemotor.
- ES ROTACIÓN CONTINUA**  
Rotación continua en chumacera de doble circulación de bolas con motorreductor.
- NL VOORTDURENDE OPZWIJKING**  
Voortdurende opzwenking over wagensmeer met dubbele rollagers en bewegingreducerenflap.



- GB For an easier use of the crane when equipped with winch and jib, pulley system that doesn't need to be removed during the transport phase and compatible with the ACF function (Automatic Crane Folding).**

Two possible applications according to the jib type:

- with the jib L21 the whole pulley system is permanent
- with the jib L32 the pulley at jib's tip has to be removed, while the rope can be left mounted

- IT Sistema di carrucole che non necessita di essere rimosso durante la fase di trasporto per una maggior facilità di utilizzo della gru con verrucello e prolunga idraulica. Compatibile con la funzione ACF (Automatic Crane Folding).**

Due diverse applicazioni in funzione del tipo di prolunga idraulica:

- con prolunga L21 tutto il sistema di carrucole è permanente
- con prolunga L32 si rende necessaria la rimozione della sola carrucola in punta alla prolunga mantenendo comunque la fune montata

- FR Pour une plus grande facilité d'utilisation de la grue avec treuil et rallonge hydraulique, système de poulies qui n'a pas besoin d'être enlevé pendant la phase de transport et compatible avec la fonction ACF (Automatic Crane Folding).**

Deux différentes applications selon le type de rallonge hydraulique:

- avec la rallonge L21 tout le système de poulies est permanent
- avec la rallonge L32 il faut enlever seulement la poulie en bout de rallonge en gardant toujours le câble monté

- DE Zwecks einer einfacheren Kranbedienung mit Seilwinde und Jib, neues Seilrollensystem, das nicht bei der Krantransportstellung weggenommen werden muss. Es ist mit der Funktion ACF (Automatic Crane Folding) vereinbar.**

Zwei Optionen nach dem Jib-Typ:

- mit Jib L21 ist das ganze System permanent
- mit Jib L32 ist die Seilrolle an der Jibspitze abnehmbar, aber das Seil bleibt montiert

- ES Sistema de poleas que no necesita remoción durante la fase de transporte para un uso más fácil de la grúa con cabrestante y prolunga hidráulica. Compatible con función ACF.**

Das diferentes aplicaciones según el tipo de prolunga hidráulica:

- con prolunga L21 todo el sistema de poleas es permanente
- con prolunga L32 es necesario remover solo la polea en la punta de la prolunga guardando todavía el cable instalado

- NL Voor een eenvoudiger gebruik van de kraan, indien uitgerust met een hijsler en een fly-jib, een lerblokkensysteem, welke niet meer verwijderd hoeft te worden in transportpositie van de kraan en compatibel met de ACF-functie (Automatic Crane Folding).**

Twee mogelijke toepassingen, overeenkomstig het type fly-jib, zijn:

- Bij het type fly-jib L21 kan het gehele lerblokkensysteem permanent gemonteerd blijven
- Bij het type fly-jib L32 dient alleen het lerblok aan het einde van de fly-jib te worden verwijderd, terwijl de lerbalk gemonteerd kan blijven



- GB Decagonal Section Of Telescopic Extension Booms**

Thanks to this solution, which allows a better distribution of the forces between the guide shoe and the extension, it has been possible to reduce the thickness of the latter, with a weight reduction. This new solution also permits maintenance of the runners, without removing the extractable arms and adjusting the lateral guide shoes.

- IT Sezione Decagonale Dei Bracci Stabili Telescopici**

Grazie a questa soluzione, che permette una migliore distribuzione degli sforzi tra pattino e longherone, è stato possibile ridurre lo spessore di quest'ultimo, con una riduzione del peso proprio. Questa nuova soluzione permette inoltre la manutenzione dei pattini, senza lo smontaggio dei bracci stabili e la regolazione dei pattini laterali.

- FR Section Décagonale Des Bras D'extension Télescopiques**

Grâce à cette solution, qui permet une meilleure répartition des efforts entre patin et longeron, il a été possible de réduire l'épaisseur de ce dernier et ainsi d'alléger son poids. Cette nouvelle solution permet également d'effectuer l'entretien des patins sans avoir à démonter les bras d'extension ni à régler les patins latéraux.

- DE Schubstöße Des Auslegers In Dekagonal-Ausführung**

Die Materialstärke der Schubstöße konnte zudem reduziert werden, was Gewicht einspart. Diese neue Lösung ermöglicht auch eine einfachere Wartung der Gleitstücke, ohne das die Schubstöße aufwendig demontiert werden müssen.

- ES Sección Decagonal De Los Brazos Extensibles Telescopicos**

Gracias a esta solución, que permite una mejor distribución de los esfuerzos entre el patín y el larguero, se ha podido reducir el espesor de este último, con una reducción de su peso. Esta nueva solución además permite llevar a cabo las operaciones de mantenimiento de los patines sin el desmontaje de los brazos extensibles y la regulación de los patines laterales.

- NL Tienhoekige Sectie Van De Telescopecch Uitschuifbare Mastdelen**

Dankzij deze oplossing, welke een betere verdeling mogelijk maken van de krachten tussen de glijplaten en de mastdelen, kan de dikte van de mastdelen worden vermindert en hierdoor een afname van het eigen gewicht. Deze nieuwe oplossing maakt bovendien het onderhoud van de glijplaten mogelijk zonder het demonteren van de uitschuifbare glijken en zonder het afstellen van zijgeleiders.

GB

## Features

**BASE** - Base with slots for tie rod fastening or for integrated counterframe allowing limitation of fitting height.

**BOOMS GUIDE** - Adjustable boom section guides shoes. Made to allow micrometric adjustment in order to reduce vertical and lateral play. They allow adjustments to be made, guaranteeing long-lasting efficiency. They are made from reduced-friction materials that require little greasing.

**TANK** - Plastic tank, particularly resistant to shocks and the corrosive action of any external element.

**OUTRIGGER** - Hydraulically extendable outriggers also in "Extra wide" and "Super Extra wide" execution, with hoses fitted inside the stabiliser supports (standard only on dynamic crane version). Independent hydraulic distributor for the control of the outriggers; it can be also activated by radio control (option). Available as option manual or hydraulic tilttable outriggers.

**VERSION C** - Crane version with a shorter secondary arm, to allow a greater height of under-hook lifting. Offers the possibility to lift especially bulky and heavy loads vertically, near the column of the crane. Automatic hooking system for the positioning of the extension booms in transport position when crane is folded behind cab.

## Optional

**LED WORK LIGHT** - the powerful and versatile led work light with adjustable direction helps you to work safely, even in conditions of poor natural light. It can be activated by radio remote control or by the user panel.

**JIB** - Additional hydraulic articulation that allows you to increase the reach of the crane and, once the required height has been reached, to move the load horizontally in relation to the ground (without jeopardising the correct resting configuration of the crane). Exclusive Fassi ProLink system allowing to increase the working angle of the jib by 10 degrees above the horizontal line.

**SEAT** - Ergonomic, protected position to allow the operator greater control when carrying out specific movement and lifting operations. There are many possibilities of adjustments to find out the most comfortable working and control position and heated top seat as option.

**SUPPLEMENTARY FUNCTIONS** - Supplementary functions for the use of hydraulic accessories on the crane and the jib, protected by an exclusive Fassi system consisting of metal trays paired with highly resistant nylon guide-chains. High quality hoses resistant to the ozone action.

**SUPPLEMENTARY INTERNAL PIPING** - Set-up for supplementary internal piping in cranes with 2- to 6-boom versions. An application developed especially for grab-rotator combinations, non-applicable to cranes with manual extension, hydraulic extension and/or winch. The piping is located inside the secondary arm.

**WINCH** - Cable-operated lifting device equipped with an exclusive, patented mechanical, torque and end stop limiter system which avoids the risks resulting from direct and indirect overload applied to the winch itself. Anti-revolving cable and cable guide pulley to make easy the aligned winding of the cable on the winch drum.

IT

## Caratteristiche

**BASAMENTO** - Basamento con sole per fissaggio con tiranti o per controtraliccio integrato che consente il contenimento dell'altezza di installazione.

**PATTINI DI GUIDA** - Pattini di guida regolabili dei bracci sfilabili. Realizzati in modo da permettere una regolazione micrometrica per ridurre i giochi verticali e laterali. Permettono interventi di assestamento garantendo una duratura efficienza. Sono realizzati in materiale ad elevato grado di scorrimento e con bassa necessità di ingrassaggio.

**SERBATOIO** - Serbatoio in materiale plastico particolarmente resistente ai colpi e all'azione corrosiva di qualsiasi elemento esterno.

**STABILIZZATORI** - Stabilizzatori ad estensione idraulica disponibile anche in versione XL e XXL, con tubazioni all'interno del supporto stabilizzatori (standard solo su versione dynamic). Comando con distributore indipendente ed opzionale anche via radio. Disponibilità opzionale di rotazione manuale o idraulica stabilizzatori.

**VERSIONE C** - Versione di gru con un braccio secondario più corto, in modo da consentire una maggiore altezza di sollevamento sottogancio. Offre la possibilità di sollevare in verticale, vicino alla colonna della gru, carichi particolarmente ingombranti e pesanti. Sistema di aggancio automatico per il posizionamento dei bracci sfilabili in posizione di trasporto con gru ripiegata dietro cabina.

## Optional

**FARO A LED DA LAVORO** - Potente e versatile faro a led a direzione variabile, attivabile dal pannello principale o dalla pulsantiera radiocomando, aiuta a lavorare con sicurezza anche in condizioni di scarsa luminosità ambientale.

**JIB** - Articolazione idraulica supplementare che permette di aumentare lo sbraio della gru e, raggiunta l'altezza desiderata, spostare il carico orizzontalmente rispetto al terreno (senza pregiudicare la prevista configurazione a riposo della gru). Sistema ProLink Fassi che permette di aumentare l'angolo di lavoro della prolunga idraulica di 10 gradi sopra la linea orizzontale.

**SEGGIOLINO** - Postazione ergonomica e protetta per consentire all'operatore un maggiore controllo nel caso di specifiche operazioni di movimentazione e sollevamento. Posizione di lavoro e dei comandi regolabile ed opzione sedile riscaldato.

**TUBAZIONI SUPPLEMENTARI** - Tubazioni supplementari per l'utilizzo di accessori idraulici, su gru e su prolunghe idrauliche, protette da un esclusivo sistema Fassi composto da canaline in metallo abbinata a catene-guida in nylon ad alta resistenza. Tubi flessibili di alta qualità resistenti all'azione dell'ozono.

**TUBAZIONI SUPPLEMENTARI INTERNE** - Predisposizione per tubazioni supplementari interne prevista per le versioni da 2 a 6 sfilati. Applicazione sviluppata appositamente per gli abbinamenti benna-rotatore, non abbinabile a gru con prolunga manuale, prolunga idraulica e/o verricello. Le tubazioni sono collocate all'interno del braccio secondario.

**VERRICELLO** - Dispositivo di sollevamento a fune dotato di esclusivo sistema brevettato di limitatore di coppia e di fine corsa meccanico, che evita i rischi derivati da sovraccarico diretto e indiretto applicato al verricello stesso. Fune antigiro e carrucola guida per riavvolgimento allineato facilitato della fune sul tamburo.

FR

## Caractéristiques

**EMBASE** - Embase avec oreilles de fixation et tirants ou par faux-châssis intégré limitant la hauteur de l'installation.

**PATINS DE GUIDAGE** - Patins de guidage réglables pour les bras d'extension. Ils permettent d'effectuer un réglage micrométrique pour réduire les jeux verticaux et latéraux. Ils permettent des interventions d'ajustement garantissant une efficacité durable. Ils sont fabriqués à partir d'un matériau caractérisé par un excellent niveau de coulissement et un faible besoin de graissage.

**RÉSERVOIR** - Réservoir en matière plastique très résistant aux chocs et à l'action corrosive de tout élément extérieur.

**STABILISATEURS** - Stabilisateurs à extension hydraulique disponible aussi en version "Extra large" et « Super Extra large », avec tuyauteries à l'intérieur du support des stabilisateurs (standard seulement sur version dynamic). Distributeur hydraulique dédié pour commande manuelle ou radio (en option) des stabilisateurs. Disponibilité comme option des stabilisateurs pivotants manuellement ou hydrauliquement.

**VERSION C** - Version de la grue avec un bras secondaire plus court, de manière à obtenir une hauteur sous crochet plus importante. Elle donne la possibilité de soulever verticalement, au plus près de la colonne de la grue, des charges très encombrantes et lourdes. Système d'accrochage automatique pour le positionnement des bras d'extension en position de transport avec grue repliée derrière cabine.

## En option

**PHARE DE TRAVAIL LED** - Phare de travail led puissant et versatile à direction variable, qui permet de travailler en toute sécurité même avec une mauvaise visibilité. Peut être activé également avec les boutons de la radiocommande ou du panneau utilisateur.

**JIB** - Articulazione idraulica supplementaire permettant d'augmenter l'extension de la grue et, une fois la hauteur désirée atteinte, de déplacer la charge horizontalement par rapport au sol (sans intervenir sur la configuration initiale de la grue au repos). Système ProLink Fassi exclusif augmentant l'angle de travail des rallonges hydrauliques de 10 degrés au-dessus de la ligne horizontale.

**SIÈGE** - Poste ergonomique et protégé qui permet à l'opérateur un contrôle optimal lors d'opérations de déplacement et de levage spécifiques. Position de travail et des commandes réglable et option siège réchauffé.

**TUYAUTERIES SUPPLEMENTAIRES** - Tuyauteries supplémentaires pour l'utilisation d'accessoires hydrauliques, sur grues et sur rallonges hydrauliques, protégées par un système exclusif Fassi se composant de supports en métal couplés à des chaînes de guidage en nylon à haute résistance. Tuyauteries flexibles de grande qualité résistantes à l'ozone.

**TUBES SUPPLEMENTAIRES INTERNES** - L'ajout de tubes supplémentaires internes est prévu pour les versions de 2 à 6 bras d'extension. Cet aménagement est spécialement conçu pour les combinaisons godet-rotator, il n'est pas compatible avec les grues dotées d'une rallonge manuelle, rallonge hydraulique et/ou d'un treuil. Les tubes sont placés à l'intérieur du bras secondaire.

**TREUIL** - Dispositif de levage par câble équipé du système exclusif breveté de limiteur de couple et de fin de course mécanique, évitant les risques de toute surcharge directe ou indirecte infligée au treuil. Câble anti-giratoire et poulie de guidage pour enroulement aligné et facilité du câble sur le tambour.

DE

## Merkmale

**KRANSOCKEL** - Unterbau mit Langlöchern zum Befestigen mit Zugstangen oder für integrierten Gegerahmen zum Beschränken der Installationshöhe.

**FÜHRUNGSLEISTEN** - Seitliche Führung in den Ausschüben - Einstellbare Gleitstücke für die Ausschübe, ermöglicht eine Millimeter genaue Anpassung, um das seitliche und horizontale Spiel zu verringern. Durch diese Einstellmöglichkeiten garantieren wir eine längere Lebensdauer. Sie bestehen aus reibungsreduzierten Materialien, die nur wenig geschmiert werden müssen.

**TANKS** - Kunststofftanks, besonders stoßfest und korrosionsbeständig.

**ABSTÜTZUNGEN** - Hydraulisch ausfahrbare Abstützung mit beweglichen und gegossenen Abstütztafeln. Die Leitungen sind im Inneren des Abstützträgers verlegt. Spezielles Hydraulikventil für Steuerung der Abstützungen, über die Funkfernbedienung bedienbar. Optional mechanisch oder hydraulisch hochschwankbare Abstützzyylinder lieferbar.

**VERSION C** - Kranversion mit verkürztem Knickarm, um eine größere Hakenhöhe zu ermöglichen. Dies bietet die Möglichkeit, besonders sperrige Ladungen nahe an der Kransäule anzuheben. Automatisches Sicherungssystem, um die Ausschübe in der richtigen Transportstellung zu verriegeln, wenn der Kran hinter dem Fahrerhaus zusammengelegt wird.

## Optional

**LED ARBEITSSCHEINWERFER** - Der Starke und vielseitige Arbeitsscheinwerfer Led mit einstellbarer Richtung hilft, auch unter schlechten Lichtbedingungen, sicher zu arbeiten. Von der Funkfernbedienung aus- und einschaltbar oder am Display.

**JIB** - Hydraulisch bewegter Zusatzknickarm, der die hydraulische Reichweite des Krans erhöht und wenn die gewünschte Höhe erreicht ist um die Ladung beispielsweise horizontal zu bewegen, ohne andere Kranfunktionen zu betätigen. Das Exklusive Fassi Prolink - System erlaubt ein Überstrecken des Jibs von 10° über der Horizontalen.

**HOCHSITZ** - Ergonomische und geschützte Position, um dem Bediener eine bessere Kontrolle beim Ausfahren und Heben von Lasten zu gestatten. Der Hochsitz besitzt viele Einstellmöglichkeiten, um die bequemste Arbeitsposition zu finden. Optional ist eine beheizbare Sitzschale möglich.

**ZUSÄTZLICHE STEUERLEITUNGEN** - Zusätzliche Steuerleitungen für den Gebrauch von Hydraulikzubehör am Kran und am Jib, geschützt durch ein exklusives Gliederkettensystem von Fassi, das aus Metallführungsschienen kombiniert mit hochwiderstandsfähigen Nylon-Führungsketten besteht. In welchen die hochwertigen und UV - beständige Schläuche verlegt sind.

**ZUSÄTZLICHE ROHRLEITUNGEN INNEN** - Innenliegende Rohrleitung für die Zusatzfunktionen - Interne Rohrleitungen für die Zusatzfunktionen für Krane mit 2 - 6 hydraulischen Ausschüben. Speziell für Greifer /Rotator Kombinationen entwickelt, nicht verfügbar für Krane mit Jib, Seilwinde und / oder manuellen Armverlängerungen. Die Rohrleitungen sind innen durch den Knickarm und die Ausschübe verlegt.

**SEILWINDE** - Sie verfügt über ein exklusives System mit patentierter Lastzelle und mechanischem Endanschlag, das Risiken durch direkte und indirekte Überlastung, die auf die Seilwinde ausgeübt wird, vermeidet. Verdrehfreeses Seil und Seilführungsrolle, sorgen für einwandfreies aufrollen des Seiles auf der Windentrommel.

ES

## Características

**BASE** - Base con ojales para la fijación con tirantes o para contra bastidor integrado que permite la limitación de la altura de instalación.

**PATINES DE GUÍA** - Patines de guía regulables de los brazos extensibles. Realizados para permitir una regulación micrométrica y así reducir las holguras verticales y laterales. Permiten realizar ajustes garantizando una eficiencia duradera. Están fabricados con un material caracterizado por su alto nivel de deslizamiento y su baja necesidad de engrasado.

**DEPÓSITO** - Depósito de material plástico especialmente resistente a los golpes y a la acción corrosiva de cualquier elemento externo.

**ESTABILIZADORES** - Estabilizadores con extensión hidráulica también en versión "Extra extensible" y "Super Extra extensible" y tuberías al interior del soporte estabilizadores (estandar solo sobre Dynamic versión). Control con distribuidor hidráulico independiente, también por vía radio (opcion). Disponibilidad opcional de estabilizadores rotantes manual o hidráulico.

**VERSIÓN C** - Versión de grúa con un brazo secundario más corto, con el fin de permitir una mayor altura de elevación debajo del gancho. Ofrece la posibilidad de levantar en vertical, cerca de la columna de la grúa, cargas especialmente grandes y pesadas. Sistema de enganche automático para el posicionamiento de los brazos extensibles en posición de transporte con la grúa plegada detrás de la cabina.

## Opdonal

**LUZ del TRABAJO LED** - Luz de trabajo led potente y versátil con dirección variable, ayuda a trabajar en seguridad, también en condiciones de iluminación escasa del ambiente. Se puede activar también mediante el cuadro de pulsadores del radiocomando o del panel de usuario.

**JIB** - Articulación hidráulica adicional que permite aumentar el alcance de la grúa y, después de haberse alcanzado la altura deseada, desplazar la carga horizontalmente con respecto al terreno (sin perjudicar la prevista configuración en reposo de la grúa). Sistema exclusivo Prolink Fassi para aumentar el ángulo de trabajo de las prolongas hidráulicas por encima de la línea horizontal de 10 grados.

**ASIENTO** - Puesto ergonómico protegido para permitir al operario un mayor control en caso de operaciones específicas de manipulación y elevación. Posición de trabajo y de los mandos regulables y opción de asiento calefactado.

**TUBERÍAS ADICIONALES** - Tuberías adicionales para el uso de accesorios hidráulicos, en grúas y en extensiones hidráulicas, protegidas por un sistema Fassi exclusivo constituido por canales metálicas combinadas con cadenas de guía de nylon de alta resistencia. Tubos flexibles de alta calidad y resistentes a la acción del ozono.

**TUBOS ADICIONALES INTERNOS** - Preposición directa para tubos adicionales internos prevista para las versiones de 2 a 6 extensiones. Aplicación desarrollada específicamente para las combinaciones de cucharas-rotador, que no puede combinarse con grúas dotadas de prolonga manual, prolonga hidráulica y/o cabrestante. Los tubos están colocados dentro del brazo secundario.

**CABRESTANTE** - Dispositivo de elevación por cable equipado con un exclusivo sistema patentado de doble limitador final de carrera mecánico, que evita los riesgos que derivan de las sobrecargas directas e indirectas aplicadas sobre el propio cabrestante. Cable anti giro y polea guiada para rebobinado alineado al tambor.

NL

## Functies

**BASIS** - Kraanvoet middels draadeindmontage of voor geïntegreerde montage in het hulpchassis, om zo de montagehoogte te beperken.

**GLIPLATEN** - Afstelbare glijplaten voor de uitschuifbare mastdelen. Gemaakt om een micrometrische afstelling mogelijk te maken voor het verminderen van de verticale en zijwaartse speling. Hiermee kunnen aanpassingen worden aangebracht, waardoor een langdurige efficiëntie wordt gegarandeerd. Ze zijn gemaakt van materialen met sterk verminderde wrijvingsweerstand, welke weinig smering vereisen.

**OLETANK** - Kunststof oiletank, bijzonder slagbestendig en corrosiebestendig tegen de werking van externe invloeden.

**STEMPELPOTEN** - Hydraulisch uitschuifbare afstempelcilinders ook in "Extra Breed" en "Super Extra Breed" uitvoering met de slangen inwendig in de steunpootbalken. Onafhankelijk hydraulisch ventielblok voor de bediening van de afstempelcilinders, welke overigens ook radiografisch bediend kunnen worden (optioneel). Handmatig of hydraulisch opzwenkbare afstempeldilinders optioneel verkrijgbaar.

**C - VERSIE** - Kraanuitvoering met een kortere knikarm, zodat de hijshoogte onder de lasthaak groter is. Biedt de mogelijkheid om bijzonder omvangrijke en zware lasten verticaal te heffen, dicht bij de kolom van de kraan. Automatisch heekstelsysteem voor de positionering van de uitschuifbare mastdelen in de vervoerspositie, indien de kraan is opgevouwen achter de cabine.

## Optioneel

**LED WERKLAMP** - de krachtige en veelzijdige werklamp, alle richtingen instelbaar, helpt u om veilig te werken, zelfs bij slecht natuurlijk daglicht. Deze kan geactiveerd worden door middel van de radiografische afstandsbediening of door middel van het gebruikersbedieningspaneel.

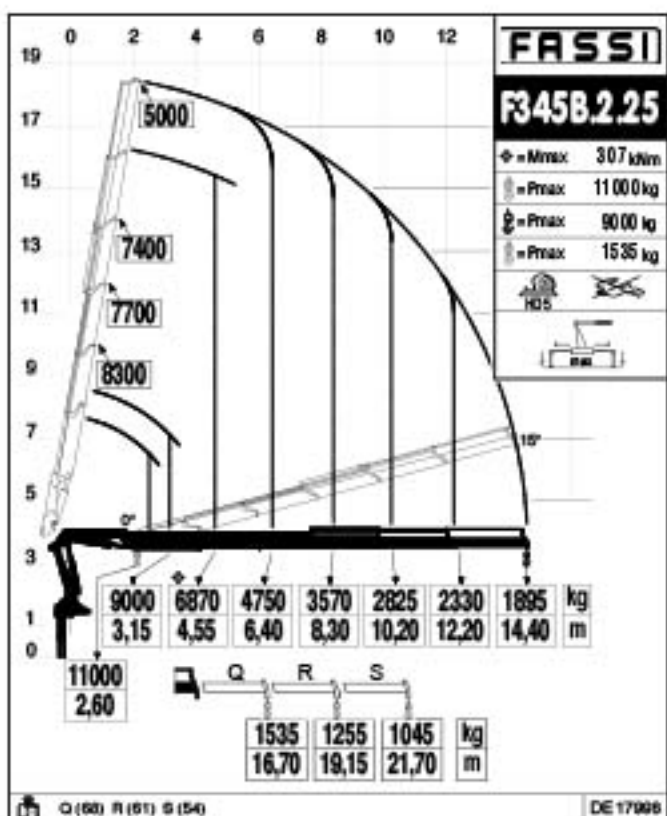
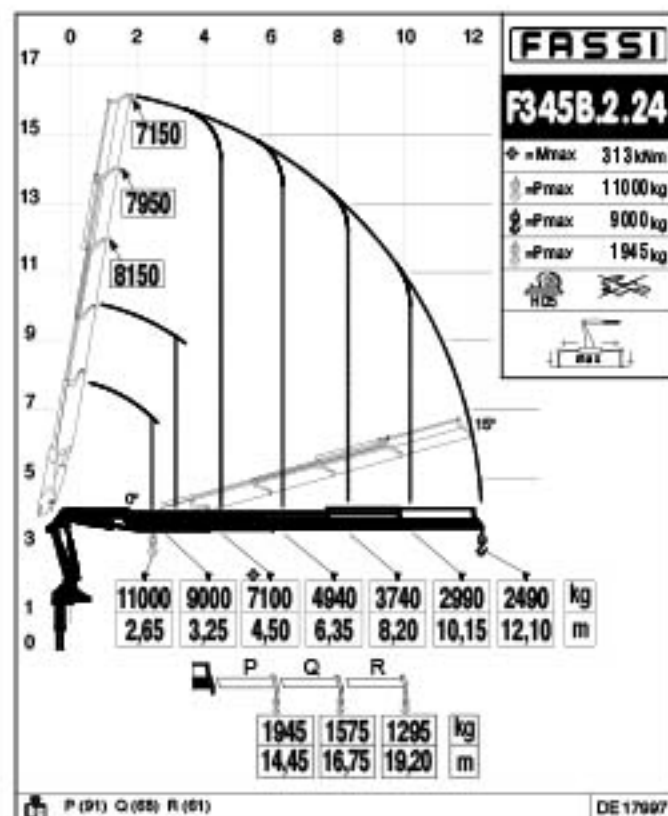
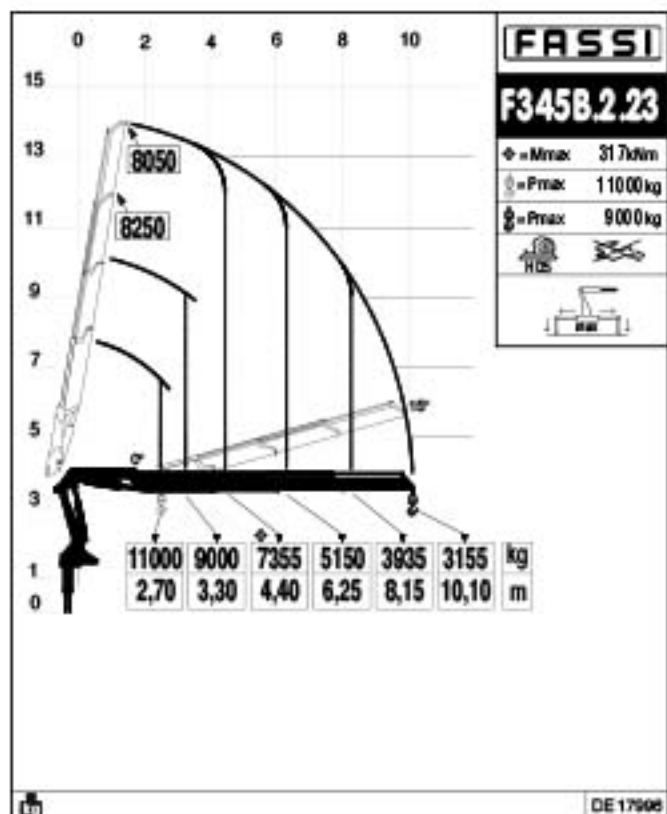
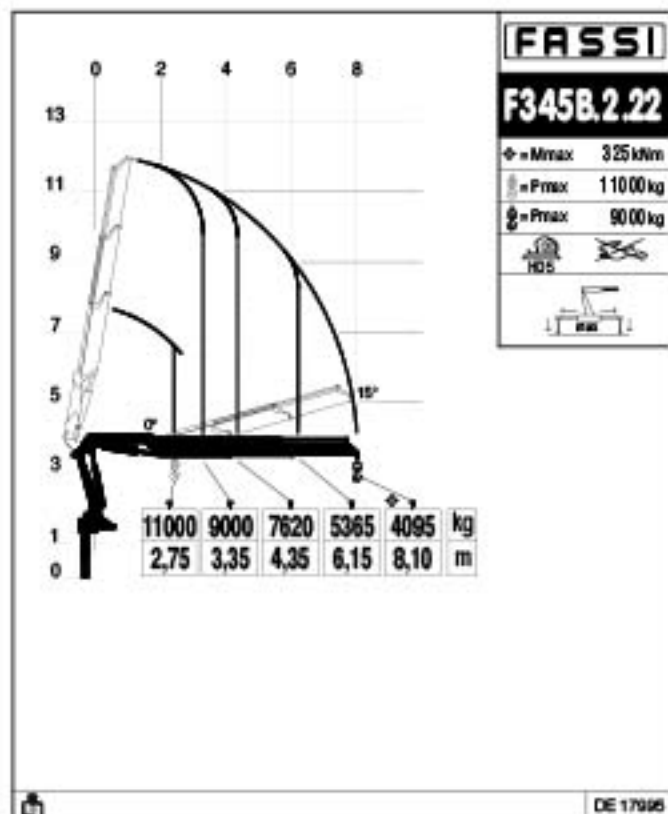
**JIB** - Extra knikbare hydraulische verlenging om de reikwijdte van de kraan te vergroten en om de last horizontaal te verplaatsen ten opzichte van de grond wanneer de gewenste hoogte bereikt is (zonder de voorziene configuratie van de kraan in de ruststand te beïnvloeden). Exclusief Fassi Prolink systeem, welke toestaat om de werkhook van de jib te vergroten tot 10 graden boven de horizontale lijn.

**HOOGZIT** - Ergonomische beschermde bedieningsplaats, om de bediener meer controle toe te staan tijdens het uitvoeren van specifieke verplaatsings- en hijswerkzaamheden. Er zijn vele mogelijkheden tot afstellen voor de meest comfortabele werkhouding en bedieningspositie en optioneel een verwarmde hoogzitstoel.

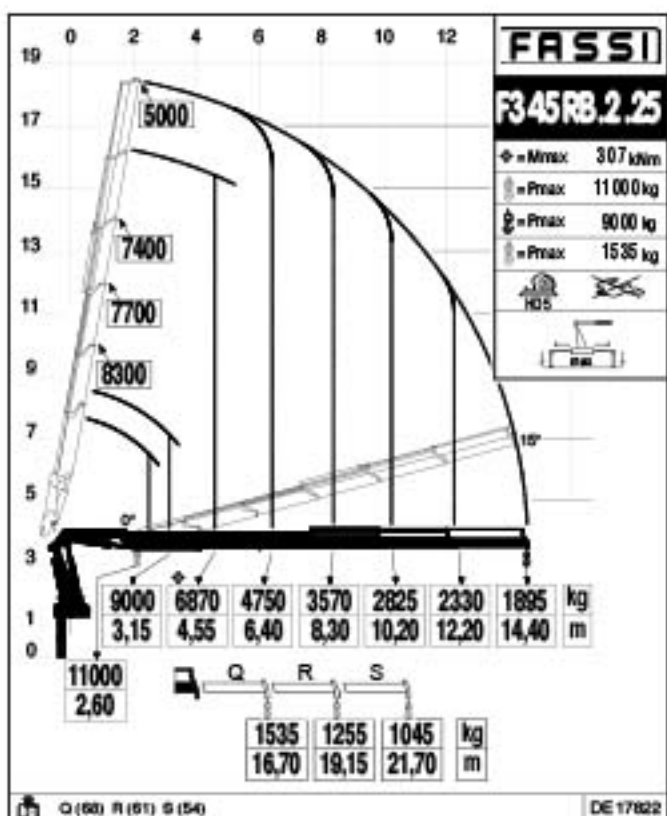
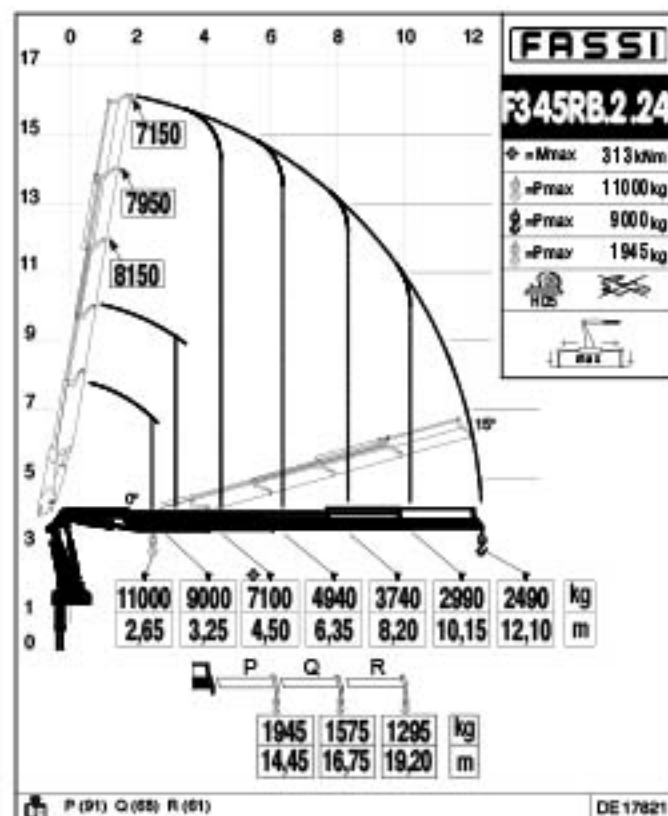
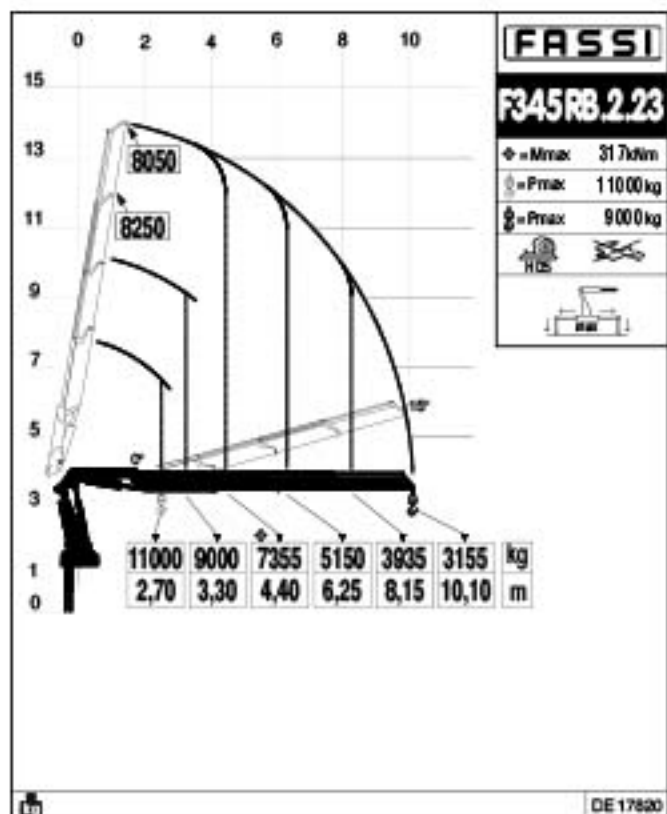
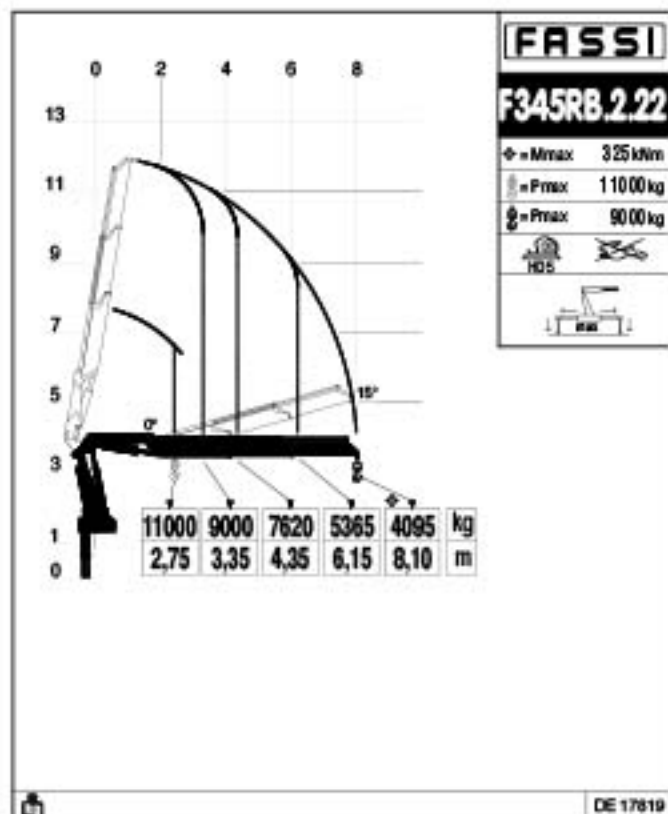
**EXTRA FUNCTIES** - Extra functies voor het gebruik van hydraulische accessoires op de kraan en op de jib, beschermd door een exclusief systeem van Fassi, bestaande uit metalen goten gecombineerd met nylon hogeweerstandsgeleidkettingen. Slangen van hoge kwaliteit met verhoogde weerstand tegen ozon - invloeden.

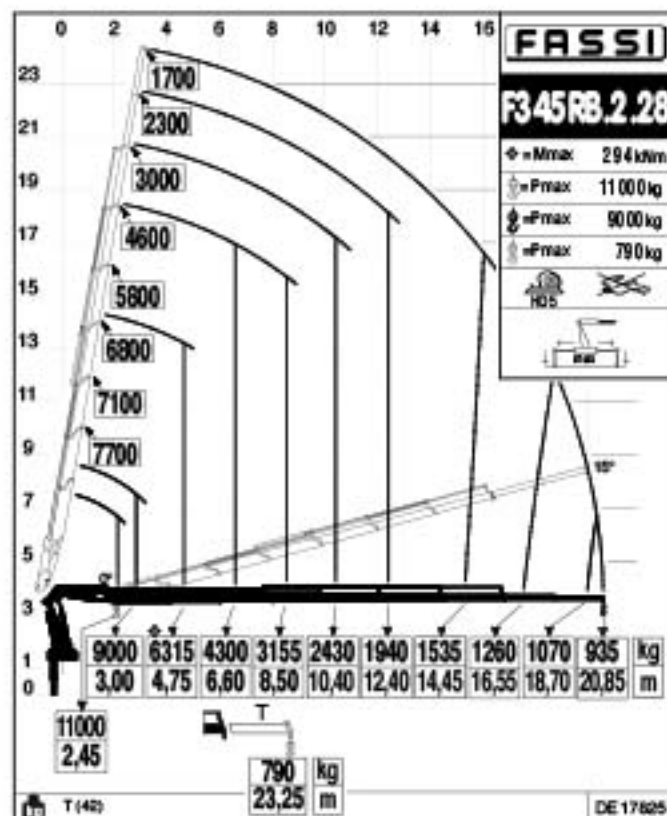
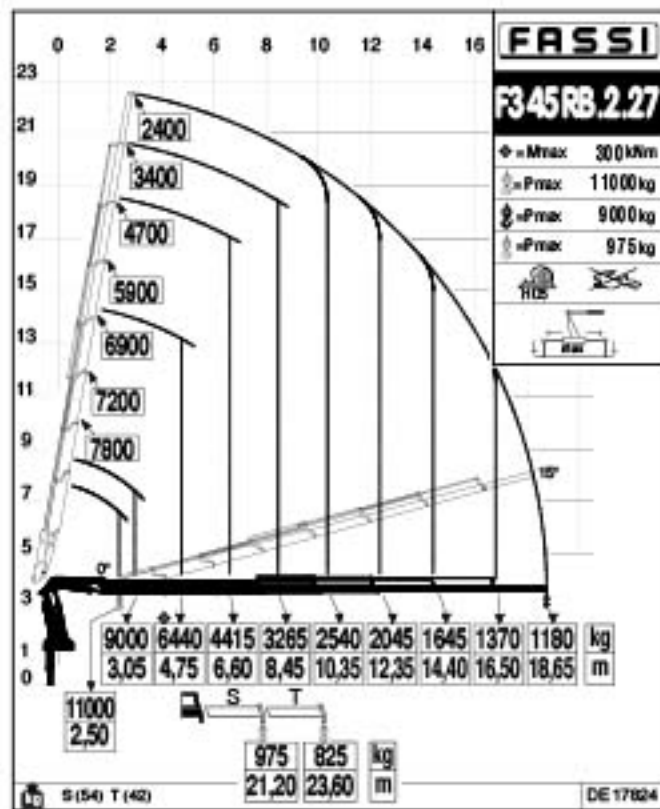
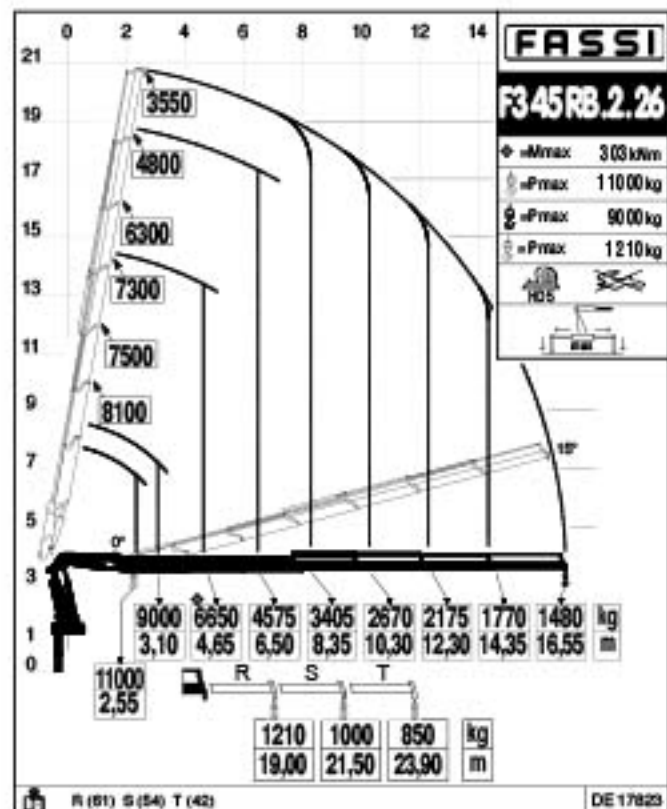
**EXTRA FUNCTIES MET INSIDE-ROUTING** - Voorziening voor extra intern leidingwerk in kransen met 2 tot 6 uitschuifbare mastdelen. Een applicatie speciaal ontwikkeld voor grijper-rotatorcombinaties, niet van toepassing op kransen met mechanische verlengingen, hydraulische verlenging (fly-jib) en/of hijslier. De leidingen bevinden zich inwendig in de knikarm.

**LIER** - Hijsrichting met een lierkabel uitgevoerd met een exclusief, gepatenteerd mechanisch, reeptrekbevestigings- en eindafslagsysteem, dat de risico's voorkomt, die veroorzaakt worden door directe en indirecte overbelasting op de lier zelf. Draaivrije lierkabel en lierkabel geleidingskatrol om het uitglijnd op- en afrollen van de lierkabel op de liertrommel makkelijk te maken.









Crane belonging to the HC1 HD5 S2 class (if installed on truck) according to EN 12999:2011 - Gru appartenente alla classe HC1 HD5 S2 (se allestita su camion) secondo la norma EN12999:2011 - Grue appartenant à la classe HC1 HD5 S2 (si elle est installée sur le camion) selon la norme EN 12999: 2011 - Crane aus der HC1 HD5 S2 Klasse (wenn sie auf Lastwagen montiert) nach EN 12999:2011 - Grúa que pertenezca a la clase HC1 HD5 S2 (si está instalado en el camión), de acuerdo con la norma EN 12999:2011 - Kraan die behoren tot de HC1 HD5 S2 klasse (indien geïnstalleerd op de vrachtwagen) volgens EN 12999:2011

# F345B e-dynamic

## Technical data

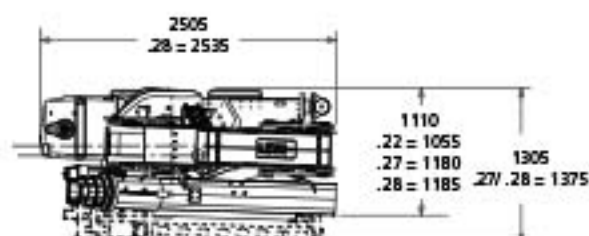
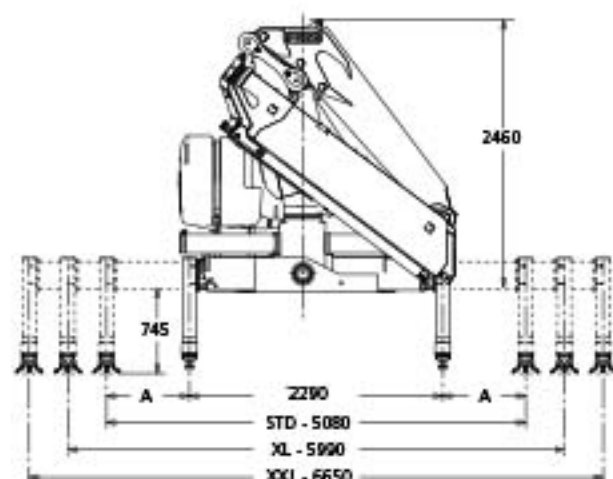
kg/m													
	kNm	tm	m	m	°	kNm	MPa	l/min	l	kg	mm	mm	mm
F345B.2.22*	325	33,14	8,10	3,80	400	41	33,5	60 / 80	190	3120	2505	1110	2460
F345B.2.23*	317	32,33	10,10	5,70	400	41	33,5	60 / 80	190	3320	2505	1110	2460
F345B.2.24*	313	31,92	12,10	7,65	400	41	33,5	60 / 80	190	3510	2505	1110	2460
F345B.2.25*	307	31,31	14,40	9,85	400	41	33,5	60 / 80	190	3690	2505	1110	2460
F345B.2.26*	303	30,90	16,55	11,90	400	41	33,5	60 / 80	190	3875	2505	1110	2460
F345B.2.27*	300	30,59	18,65	13,95	400	41	33,5	60 / 80	190	4015	2505	1180	2460
F345B.2.28*	294	29,98	20,85	16,10	400	41	33,5	60 / 80	190	4125	2535	1185	2460
F345BC.2.24	314	32,02	10,50	6,85	400	41	33,5	60 / 80	190	3470	2505	1110	2460
F345BC.2.25	313	31,92	12,80	9,05	400	41	33,5	60 / 80	190	3640	2505	1110	2460
F345BC.2.26	311	31,71	14,90	11,05	400	41	33,5	60 / 80	190	3800	2505	1110	2460
F345B.2.24/L323	313	31,92	19,90	12,45	400	41	33,5	60 / 80	190	4280	2520	1305	2735
F345B.2.24/L324	313	31,92	21,80	14,25	400	41	33,5	60 / 80	190	4380	2520	1305	2735
F345B.2.25/L213	307	31,31	22,55	15,30	400	41	33,5	60 / 80	190	4375	2505	1305	2750
F345B.2.25/L214	307	31,31	24,40	17,10	400	41	33,5	60 / 80	190	4445	2505	1305	2750
F345B.2.25/L323	307	31,31	22,10	14,65	400	41	33,5	60 / 80	190	4475	2520	1305	2735
F345B.2.25/L324	307	31,31	24,00	16,45	400	41	33,5	60 / 80	190	4575	2520	1305	2735
F345B.2.26/L213	303	30,90	24,65	17,35	400	41	33,5	60 / 80	190	4575	2530	1305	2795
F345B.2.26/L214*	303	30,90	26,55	19,15	400	41	33,5	60 / 80	190	4645	2530	1305	2795
F345BC.2.24/L323	314	32,02	18,30	11,65	400	41	33,5	60 / 80	190	4240	2505	1305	2725
F345BC.2.24/L324	314	32,02	20,20	13,45	400	41	33,5	60 / 80	190	4340	2505	1305	2725

\* GB / Load diagram into the brochure - IT / Diagramma di carico nel dépliant - FR / Aboque de charge dans le dépliant - DE / Lastdiagramm im Prospekt - ES / Diagrama de carga en el catálogo - NL / Draagvermogen grafiek in het prospectus

Lifting capacity	Standard reach	Hydraulic extension	Rotation	Rotation torque	Working pressure	Pump capacity	Oil tank capacity	Crane weight	Crane width	Installation width	Crane height						
Capacità di sollevamento	Sbraccio standard	Estensione idraulica	Angolo di rotazione	Coppia di rotazione	Pressione d'esercizio	Portata della pompa	Capacità serbatoio olio	Peso gru	Larghezza gru	Larghezza di montaggio	Altezza gru						
Capacité de levage	Bras standard	Extension hydraulique	Rotation	Couple de rotation	Pression d'utilisation	Débit de la pompe	Capacité du réservoir d'huile	Poids de la grue	Largueur de la grue	Largueur de montage	Hauteur de la grue						
Hubmoment	Standardausladung	Ausladung hydr. Ausschub	Schwenkbereich	Schwenkmoment	Arbeitsdruck	Ölfördermenge	Öltankgröße	Eigengewicht des Std. krane	Kranbreite	Einbaubreite	Kranhöhe						
Capacidad de elevación	Brazo standard	Extensión hidráulica	Ángulo de rotación	Potencia de rotación	Presión de trabajo	Capacidad de la bomba	Capacidad depósito aceite	Peso de la grúa	Anchura de la grúa	Anchura de montaje	Altura de la grúa						
Heffvermogen	Standaardarm	Hydraulische verlenging	Zwenkbereik	Draaimoment	Werkdruk	Pomp-opbrengst	Capaciteit van de olietank	Eigen gewicht	Kraanbreedte	inbouwbreedte	Kraanhoogte						

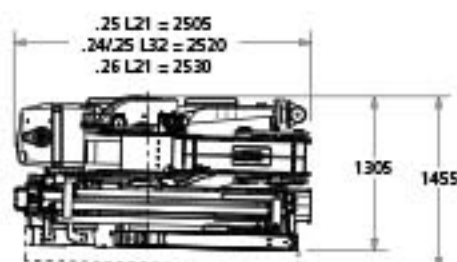
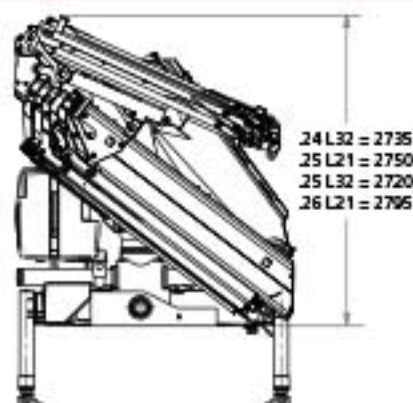


## F345B xe-dynamic



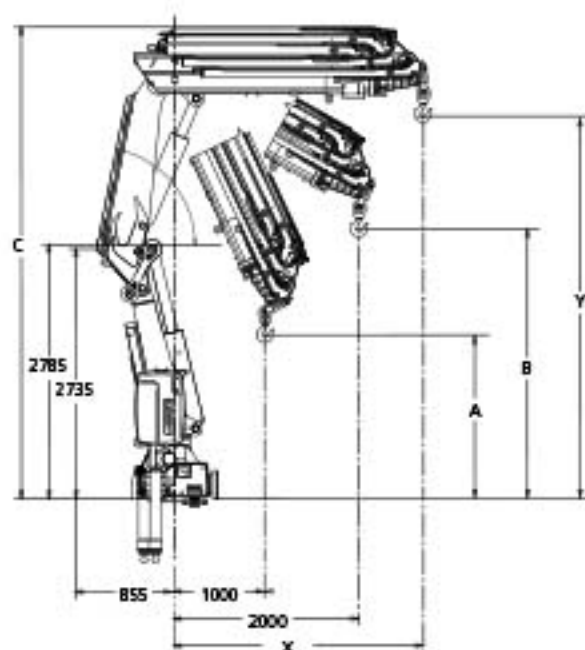
	STD	XL	XXL
A	1395	1850	2180

## L SERIE



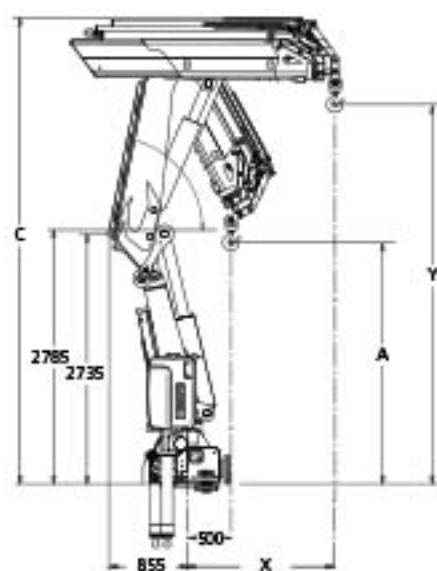
L212	500 kg	L213	580 kg	L214	650 kg	L323	680 kg	L324	780 kg
ML	44 kg	NL	29 kg	PL	21 kg	NL	50 kg	PL	32 kg
NL	29 kg	PL	21 kg			PL	32 kg	QL	22 kg
PL	21 kg					QL	22 kg		

## F345B xe-dynamic



	A	B	C	X	Y
F345B.2.22	2115	3115	5055	2300	4060
F345B.2.23	2040	2975	5055	2380	4125
F345B.2.24	1950	2830	5115	2460	4140
F345B.2.25	1825	2695	5115	2540	4155
F345B.2.26	1775	2565	5175	2620	4170
F345B.2.27	1680	2430	5175	2705	4180
F345B.2.28	1645	2380	5175	2740	4200

## F345BC xe-dynamic



	A	C	X	Y
F345BC.2.24	2620	5115	1640	4135
F345BC.2.25	2535	5115	1720	4150
F345BC.2.26	2450	5170	1800	4165

# F345RB e-dynamic

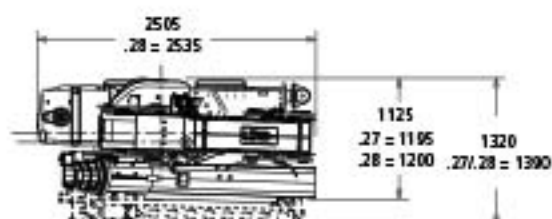
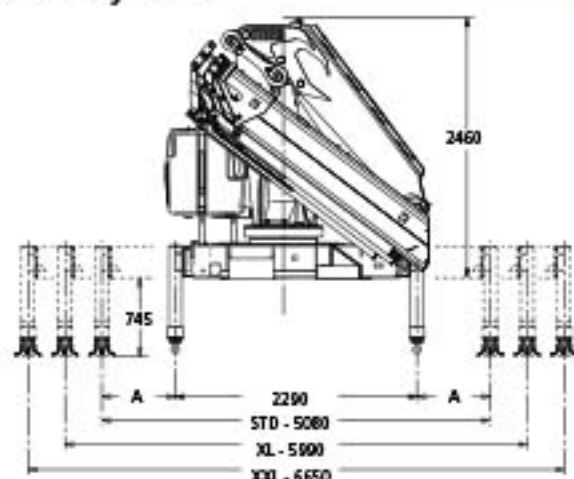
## Technical data

kg/m													
	kN	tm	m	m	°	kN	MPa	l/min	l	kg	mm	mm	mm
F345RB.2.22*	325	33,14	8,10	3,80	360 cerchio	25	34,5	60 / 80	190	3330	2505	1125	2460
F345RB.2.23*	317	32,33	10,10	5,70	360 cerchio	25	34,5	60 / 80	190	3470	2505	1125	2460
F345RB.2.24*	313	31,92	12,10	7,65	360 cerchio	25	34,5	60 / 80	190	3700	2505	1125	2460
F345RB.2.25*	307	31,31	14,40	9,85	360 cerchio	25	34,5	60 / 80	190	3890	2505	1125	2460
F345RB.2.26*	303	30,90	16,55	11,90	360 cerchio	25	34,5	60 / 80	190	4065	2505	1125	2460
F345RB.2.27*	300	30,59	18,65	13,95	360 cerchio	25	34,5	60 / 80	190	4195	2505	1195	2460
F345RB.2.28*	294	29,98	20,85	16,10	360 cerchio	25	34,5	60 / 80	190	4315	2535	1200	2460
F345RBC.2.24	314	32,02	10,50	6,85	360 cerchio	25	34,5	60 / 80	190	3655	2505	1125	2460
F345RBC.2.25	313	31,92	12,80	9,05	360 cerchio	25	34,5	60 / 80	190	3845	2505	1125	2460
F345RBC.2.26	311	31,71	14,90	11,05	360 cerchio	25	34,5	60 / 80	190	3990	2505	1125	2460
F345RB.2.24/L323	313	31,92	19,90	12,45	360 cerchio	25	34,5	60 / 80	190	4470	2520	1320	2735
F345RB.2.24/L324	313	31,92	21,80	14,25	360 cerchio	25	34,5	60 / 80	190	4570	2520	1320	2735
F345RB.2.25/L213	307	31,31	22,55	15,30	360 cerchio	25	34,5	60 / 80	190	4575	2505	1320	2745
F345RB.2.25/L214	307	31,31	24,40	17,10	360 cerchio	25	34,5	60 / 80	190	4645	2505	1320	2745
F345RB.2.25/L323	307	31,31	22,10	14,65	360 cerchio	25	34,5	60 / 80	190	4675	2520	1320	2735
F345RB.2.25/L324	307	31,31	24,00	16,45	360 cerchio	25	34,5	60 / 80	190	4775	2520	1320	2735
F345RB.2.26/L213	303	30,90	24,65	17,35	360 cerchio	25	34,5	60 / 80	190	4765	2530	1320	2795
F345RB.2.26/L214*	303	30,90	26,55	19,15	360 cerchio	25	34,5	60 / 80	190	4835	2530	1320	2795
F345RBC.2.24/L323	314	32,02	18,30	11,65	360 cerchio	25	34,5	60 / 80	190	4425	2520	1320	2725
F345RBC.2.24/L324	314	32,02	20,20	13,45	360 cerchio	25	34,5	60 / 80	190	4524	2520	1320	2725

\* GB / Load diagram into the brochure - IT / Diagramma di carico nel depliant - FR / Aboque de charge dans le dépliant - DE / Lastdiagramm im Prospekt - ES / Diagrama de carga en el catálogo - NL / Draagvermogen grafiek in het prospectus

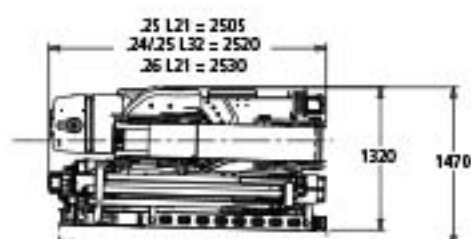
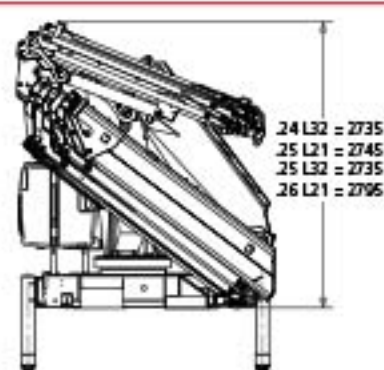
	Lifting capacity	Standard reach	Hydraulic extension	Rotation	Rotation torque	Working pressure	Pump capacity	Oil tank capacity	Crane weight	Crane width	Installation width	Crane height
	Capacità di sollevamento	Braccio standard	Estensione idraulica	Angolo di rotazione	Coppia di rotazione	Pressione d'esercizio	Portata della pompa	Capacità serbatoio olio	Peso gru	Larghezza gru	Larghezza di montaggio	Altezza gru
	Capacité de levage	Bras standard	Extension hydraulique	Rotation	Couple de rotation	Pression d'utilisation	Débit de la pompe	Capacité du réservoir d'huile	Poids de la grue	Largeur de la grue	Largeur de montage	Hauteur de la grue
	Hubmoment	Standardausladung	Ausladung hydr. Ausschub	Schwenkbereich	Schwenkmoment	Arbeitsdruck	Ölfördermenge	Öltankgröße	Eigengewicht des Std. krane	Kranbreite	Einbaubreite	Kranhöhe
	Capacidad de elevación	Brazo standard	Extensión hidráulica	Ángulo de rotación	Potencia de rotación	Presión de trabajo	Capacidad de la bomba	Capacidad depósito aceite	Peso de la grúa	Anchura de la grúa	Anchura de montaje	Altura de la grúa
	Heffvermogen	Standaardarm	Hydraulische verlenging	Zwenkbereik	Draaimoment	Werkdruk	Pomp-opbrengst	Capacitet van de olietank	Eigen gewicht	Kraanbreedte	inbouwbreedte	Kraanhoogte

## F345RB xe-dynamic



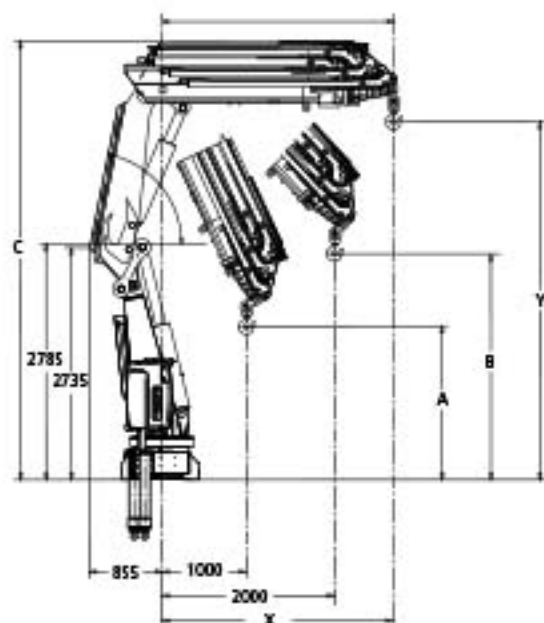
	STD	XL	XXL
A	1395	1850	2180

## L SERIE



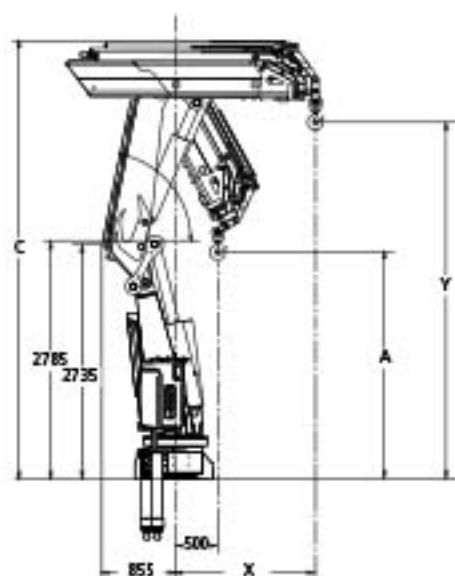
L212	500 kg	L213	580 kg	L214	650 kg	L323	680 kg	L324	780 kg
NL	44 kg	NL	29 kg	PL	21 kg	NL	50 kg	PL	32 kg
NL	29 kg	PL	21 kg			PL	32 kg	QL	22 kg
PL	21 kg					QL	22 kg		

## F345RB xe-dynamic



	A	B	C	X	Y
F345RB.2.22	2115	3115	5055	2900	4060
F345RB.2.23	2040	2975	5055	2980	4125
F345RB.2.24	1950	2830	5115	2460	4140
F345RB.2.25	1825	2695	5115	2540	4155
F345RB.2.26	1775	2565	5175	2620	4170
F345RB.2.27	1680	2430	5175	2705	4180
F345RB.2.28	1645	2380	5175	2740	4200

## F345RBC xe-dynamic



	A	C	X	Y
F345RBC.2.24	2620	5115	1640	4135
F345RBC.2.25	2535	5115	1720	4150
F345RBC.2.26	2450	5170	1800	4165

# Lifting Tomorrow



**LEADER IN INNOVATION**



COMPANY WITH  
MANAGEMENT SYSTEM  
CERTIFIED BY DNV GL  
= ISO 9001 =  
= ISO 14001 =

Data and descriptions are approximate and not binding  
Realized by Fassi Gru S.p.A. © 2020 - all right reserved - Reproduction in whole or in part of texts and pictures published on this site on magnetic storage media, digital storage media etc. is prohibited

F345

