



Cranab FC65



Cranab FC65

Der Cranab FC65 ist ein Forstkran für den Einsatz auf professionellen Forstschleppern mit einer Nutzlast von 7 - 10 t, der für eine besonders lange Lebensdauer unter extremen Verhältnissen dimensioniert ist.

Er ist mit seiner gut ausbalancierten Geometrie, der langen Reichweite, einer perfekten Parkstellung und der großen Hubhöhe optimal durchkonstruiert.

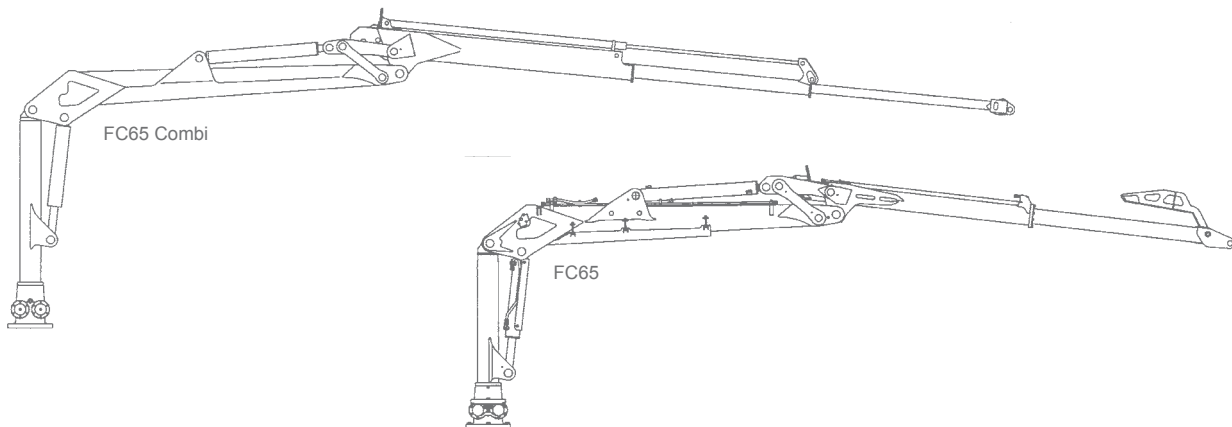
Der Schwenkmotor ist kraftvoll ausgelegt und erzeugt ein mehr als ausreichendes Drehmoment, wodurch sich der Kran auch für den Einsatz an steilen Hängen eignet. Die kompakten Schwenkzylinder ermöglichen einen Arbeitsbereich von 360° rund um den Forstschlepper. Durch das robuste Schwenkmotorgehäuse und ein optimal ausgelegtes Lochbild lässt sich der Kran sicher an jedem

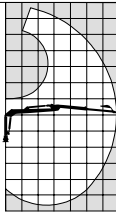
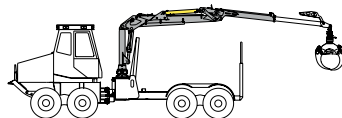
Trägerfahrzeug verankern.

Zusätzlich zur ohnehin langen Reichweite ist der FC65 auch in einer Ausführung mit Combi-Wipparm lieferbar, der die Reichweite noch erhöht. Beim patentierten Combi-Wipparm von Cranab sind alle Schläuche im Inneren des Arms verlegt, um die empfindliche Hydraulik sicher zu schützen. Die am stärksten belasteten Zylinder verfügen über Endlagendämpfer, um Stöße gegen Kran und Trägerfahrzeug abzumildern sowie die Ergonomie und den Komfort zu verbessern. Darüber hinaus sind sämtliche Lagerungen kräftig überdimensioniert und werden gleichzeitig mit höchster Präzision gefertigt. Stehende Hubzylinder, auf Wunsch auch mit zusätzlichem Zylinderschutz, ergeben den besten möglichen Schutz.

Durch seinen hohen Arbeitsdruck und die optimierten Zylindergrößen benötigt der FC65 nur geringe Durchflussmengen und ist sehr schnell. Das speziell konstruierte Wipparmgelenk erhöht die Geschwindigkeit zusätzlich und sorgt im gesamten Arbeitsbereich für gleichmäßige Kraftentfaltung und Bewegungsgeschwindigkeiten. In der Parkstellung liegt der Kran stabil und sicher auf dem Boden der Ladefläche auf, wodurch seine Lebensdauer verlängert wird. Die breite und kräftige Kranspitze eignet sich auch für größere Gelenkmodelle.

Der Cranab FC65 ist komplett mit allen Ventilen, Steuersystem, Kranspitzenausrüstung und Schlauchsätzen lieferbar. Die Schlauchverlegung zu den Ventilen ist gut durchdacht und zuverlässig.



Bewegungsbereich	Technische Daten Teleskopausführung	Technische Daten Combi-Ausführung												
Weißes Feld: Bewegungsbereich des Kranes. 	Maximale Reichweite: 6,8 m Hubkraft an der Kranspitze bei Reichweite: <table border="0" style="margin-left: 20px;"> <tr> <td>3,0 m</td> <td>1560 kg</td> </tr> <tr> <td>5,0 m</td> <td>970 kg</td> </tr> <tr> <td>6,8 m</td> <td>680 kg</td> </tr> </table>	3,0 m	1560 kg	5,0 m	970 kg	6,8 m	680 kg	Maximale Reichweite: 9,3 m Hubkraft an der Kranspitze bei Reichweite: <table border="0" style="margin-left: 20px;"> <tr> <td>3,0 m</td> <td>1420 kg</td> </tr> <tr> <td>5,0 m</td> <td>885 kg</td> </tr> <tr> <td>9,3 m</td> <td>420 kg</td> </tr> </table>	3,0 m	1420 kg	5,0 m	885 kg	9,3 m	420 kg
	3,0 m	1560 kg												
5,0 m	970 kg													
6,8 m	680 kg													
3,0 m	1420 kg													
5,0 m	885 kg													
9,3 m	420 kg													
Größe  7-10 t Nutzlast	Brutto-Schwenkmoment: 21,9 kNm Schwenkwinkel: 360° Armverlängerung: 1,50 m Arbeitsdruck: 21,5 MPa Öldurchflussmenge (mind./optimal) 80-130 l/min Gewicht bei kleinster Säulenhöhe: 1 180 kg	Brutto-Schwenkmoment: 21,9 kNm Schwenkwinkel: 360° Armverlängerung: 3,50 m Arbeitsdruck: 21,5 MPa Öldurchflussmenge (mind./optimal) 80-130 l/min Gewicht bei kleinster Säulenhöhe: 1 320 kg												

Recht auf Änderungen vorbehalten. Die Abbildungen zeigen nicht ausschließlich Krane in Standardausführung.



Cranab AB
 922 82 VINDELN, SWEDEN
 Tel +46 933-135 00, Fax +46 933-617 36, Mail: info@cranab.se, www.cranab.com

