

F185A.1 e-dynamic

F185A.1 e-dynamic



LEADER **IN** INNOVATION

**GB**

### **F185A.1 e-dynamic**

**LIFTING CLASS:**

Highest moment 18,60 tm / 183 kNm

**MAX OUTREACH:**

up to 14,70 m

**OVERALL DIMENSIONS:**

from: w. 2,50 m, l. 0,85 m, h. 2,25 m

**ELECTRONIC/HYDRAULIC EQUIPMENT:**

control unit FX500

D850 digital distributor bank

RCH/RCS radio remote control unit

flow sharing

**CHARACTERISTICS:**

dynamic version (.1): with linkage

XP device

ProLink system

rotation 416° with rack and pinion

**IT**

### **F185A.1 e-dynamic**

**CLASSE DI PORTATA:**

Momento massimo 18,60 tm / 183 kNm

**MAX SBRACCIO IDRAULICO:**

fino a 14,70 m

**INGOMBRO GRU SUL CASSONE:**

da: w. 2,50 m, l. 0,85 m, h. 2,25 m

**DOTAZIONE ELETTRONICA/IDRAULICA:**

unità di controllo FX500

distributore idraulico digitale D850

unità di comando radio RCH/RCS

flow sharing

**CARATTERISTICHE:**

versione dynamic (.1): con biellismo

dispositivo XP

sistema ProLink

rotazione 416° a cremagliera e pignone

**FR**

### **F185A.1 e-dynamic**

**CLASSE DE LEVAGE:**

Moment maximum 18,60 tm / 183 kNm

**BRAS HYDRAULIQUE:**

jusqu'à 14,70 m

**ENCOMBREMENT GRUE:**

à partir de: w. 2,50 m, l. 0,85 m, h. 2,25 m

**ÉQUIPEMENT ÉLECTRONIQUE/HYDRAULIQUE:**

unité de contrôle FX500

distributeur hydraulique digital D850

unité de commande radio RCH/RCS

flow sharing

**CARACTÉRISTIQUES:**

version dynamic (.1): avec bielle

dispositif XP

système ProLink

rotation 416° avec crémaillère et pignon

Images are exclusively for product presentation - Le immagini hanno solo scopo di presentazione del prodotto - Les images sont à seule fin de la présentation du produit



DE

### F185A.1 e-dynamic

HEBEKLASSE:

Höchstes Moment 18,60 tm / 183 kNm

GRÖßTE HYDRAULISCHE AUSLADUNG:

bis 14,70 m

KRAN MABE:

Aus: w. 2,50 m, l. 0,85 m, h. 2,25 m

ELEKTRONISCHE/HYDRAULISCHE AUSRÜSTUNG:

Überlastabschalteinrichtung FX500

digitaler Steuerblock D850

Funkfernsteuerung RCH/RCS

flow sharing

HAUPTMERKMAL:

dynamic Version (.1): mit Hebelsystem

System XP

ProLink System

Schwenkwerk 416° mit Zahnstange und Ritzel

ES

### F185A.1 e-dynamic

CLASE DE LEVANTAMIENTO:

Momento máximo 18,60 tm / 183 kNm

MÁXIMO ALCANCE HIDRÁULICO:

hasta 14,70 m

DIMENSIONES GRÚA:

desde: w. 2,50 m, l. 0,85 m, h. 2,25 m

DOTACIÓN ELECTRÓNICA/HIDRÁULICA:

unidad de control FX500

distribuidor hidráulico digital D850

unidad de mando radio RCH/RCS

flow sharing

CARACTERÍSTICAS:

versión dynamic (.1): con sistema de bielas

dispositivo XP

sistema ProLink

rotación 416° con cremallera y piñón

NL

### F185A.1 e-dynamic

HIJSKLASSE:

Grootste hijsmoment: 18,60 tm / 183 kNm

MAX. BEREIK:

tot 14,70 m

AFMETINGEN:

van: w. 2,50 m, l. 0,85 m, h. 2,25 m

ELEKTRONISCHE/HYDRAULISCHE APPARATUUR:

FX500 besturingseenheid

D850 digitaal ventielblok

RCH/RCS radiografische afstandsbediening

flow sharing

KARAKTERISTIEKEN:

dynamische versie (.1): met kniehevelsysteem

XP – voorziening

Prolink systeem

Zwenkbereik 416° met tandheugel en pignion

Die Bilder sind ausschließlich zur Präsentation des Produktes - Las imágenes son solo propósito de la presentación del producto - De beelden zijn enige doel van de presentatie van het product

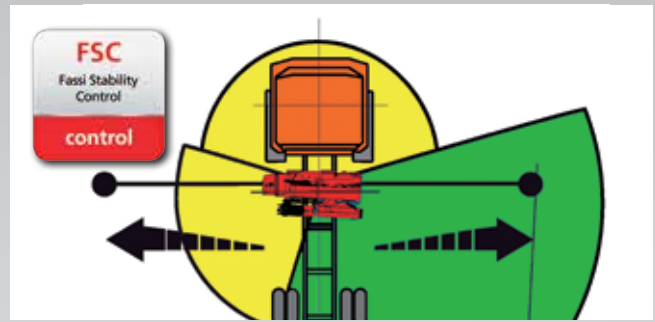




OPTIONAL

<p><b>ADC</b> Automatic Dynamic Control control</p>	<p><b>D850</b> Digital Multifunction Distributor Bank control</p>	<p><b>RCH/RCS</b> Radio Remote Control control</p>	<p><b>FX500</b> Fassi Electronic Control control</p>	<p><b>* FSC</b> Fassi Stability Control control</p>	<p><b>D900</b> Digital Multifunction Distributor Bank control</p>	<p><b>ME</b> Manual Extension control</p>	<p><b>OTC</b> Oil Temperature Control control</p>
<p><b>*MOL</b> Manual Outriggers Lock control</p>	<p><b>*CPM</b> Crane Position Monitoring control</p>	<p><b>MPES</b> Multi Power Extension System performance</p>	<p><b>FS</b> Flow Sharing performance</p>	<p><b>XP</b> Extra Power performance</p>	<p><b>GAS</b> Grab Automatic Shake control</p>	<p><b>OHT</b> Outrigger Hydraulic Tilt performance</p>	
<p><b>PROLINK</b> Progressive Link performance</p>	<p><b>UHSS</b> Ultra High Strength Steel strength</p>	<p><b>FWD</b> Fewer Welds Design strength</p>	<p><b>CQ</b> Cast Quality strength</p>	<p><b>RPS</b> Rack and Pinion System strength</p>			<p><b>IOC</b> Internet of Cranes service</p>

\* Compulsory for EU market - Obbligatorio per mercato europeo - Obligatoire pour les marchés de l'UE - Für den europäischen Markt erforderlich - Requerido para el mercado europeo - Vereist voor Europese markt



Crane belonging to the HC1 HD4 S2 class (if installed on truck) according to EN 12999:2011 - Gru appartenente alla classe HC1 HD4 S2 (se allestita su camion) secondo la norma EN 12999:2011 - Grue appartenant à la classe HC1 HD4 S2 (s'il est installé sur le camion) selon la norme EN 12999: 2011 - Crane aus der HC1 HD4 S2 Klasse (wenn sie auf Lastwagen montiert) nach EN 12999:2011 - Grúa que pertenece a la clase HC1 HD4 S2 (si está instalado en el camión), de acuerdo con la norma EN 12999:2011 - Kraan die behoren tot de HC1 HD4 S2 klasse (indien geïnstalleerd op de vrachtwagen) volgens EN 12999:2011



**GB OPTIONAL SYSTEM FOR THE HYDRAULIC OPERATION OF ACCESSORIES\*\***

Optional system for the hydraulic operation of accessories fitted to the crane tip, including hose reel for supplementary hoses and passage of hoses inside the extension booms to provide increased protection during use.

**IT SISTEMA OPZIONALE PER IL FUNZIONAMENTO IDRAULICO DI ACCESSORI\*\***

Sistema opzionale per il funzionamento idraulico di accessori in punta alla gru comprendente avvolgi tubo delle tubazioni supplementari e loro scorrimento all'interno dei bracci sfili stessi per aumentarne la protezione durante l'utilizzo.

**FR SYSTÈME EN OPTION POUR LE FONCTIONNEMENT HYDRAULIQUE D'ACCESSOIRES\*\***

Système en option pour le fonctionnement hydraulique d'accessoires en bout de grue comprenant un enrouleur de tuyaux pour les tuyaux supplémentaires et leur défilement à l'intérieur des bras d'extension, visant à augmenter leur protection durant l'utilisation.

**DE SYSTEM ZUR HYDRAULISCHEN BETÄTIGUNG VON ZUBEHÖR\*\***

System zur hydraulischen Betätigung von Zubehör (optional) an der Kran Spitze einschließlich zusätzlicher Schlauchtrommeln und deren Verschiebung innerhalb der Ausschübe, um den Schutz während der Nutzung zu erhöhen.

**ES SISTEMA OPCIONAL PARA EL FUNCIONAMIENTO HIDRÁULICO DE ACCESORIOS\*\***

Sistema opcional para el funcionamiento hidráulico de accesorios en la cima de la grúa incluidos los carretes de los tubos adicionales y su deslizamiento dentro de los brazos extensibles para aumentar su protección durante el uso.

**NL OPTIONEEL SYSTEEM VOOR DE HYDRAULISCHE BEDIENING VAN ACCESSOIRES\*\***

Optioneel systeem voor de hydraulische bediening van accessoires, welke aan het einde van de kraanmast worden gemonteerd en aangesloten, inclusief een slanghaspel voor de extra slangen en doorvoer van slangen binnen door de uitschuifbare mastdelen (inside routing) voor een verbeterde bescherming tijdens gebruik.



**GB STAND-UP CONTROL STATION\*\***

Platform with optional raised control seat available with either manual controls or radio controller.

**IT POSTO DI COMANDO RIALZATO\*\***

Piattaforma con posto di comando rialzato opzionale, disponibile con comandi manuali o con radiocomando.

**FR POSTE DE COMMANDE HOMME DEBOUT\*\***

Plateforme avec poste de commande rehaussé en option, disponible avec des commandes manuelles ou avec une radiocommande.

**DE PLATTFORM MIT ERHÖHTEM STEUERSTAND\*\***

Plattform mit erhöhtem Steuerstand (optional), erhältlich mit manueller Steuerung oder Funkfernsteuerung.

**ES PUESTO DE MANDO EN PLATAFORMA\*\***

Plataforma con puesto de mando elevado opcional, disponible con mandos manuales o con radiocontrol.

**NL HOOGSTA BEDIENINGSPLAATS\*\***

Platform met een optionele verhoogde bedieningsplaats, leverbaar voor handmatige bediening of middels de radiografische afstandsbediening.



**GB PROTECTIVE CARTER**

Housing for the secondary ram shaft and installation of hydraulic hoses designed to better protect these hydraulic components from extensive use.

**IT CARTER DI PROTEZIONE**

Carter di protezione dello stelo del martinetto secondario e installazione protetta dei tubi idraulici per meglio proteggere questi componenti idraulici da utilizzi intensivi.

**FR CARTER DE PROTECTION**

Carter de protection de la tige du vérin secondaire et installation protégée des tuyaux hydrauliques pour mieux protéger ces composants hydrauliques contre les utilisations intensives.

**DE SCHUTZABDECKUNG**

Schutzabdeckung für die sekundäre Stange der Hubstütze und geschützte Verlegung der Hydraulikschläuche, um diese Hydraulikkomponenten bei intensiver Nutzung besser zu schützen.

**ES CARTER DE PROTECCIÓN**

Carter de protección del vástago del gato secundario e instalación protegida de los tubos hidráulicos para una mejor protección de estos componentes hidráulicos contra los usos intensivos.

**NL BESCHERMKAP**

Beschermkap voor bescherming van de zuigerstang van de knikcilinder en installatie van hydraulische slangen, ontworpen om deze hydraulische componenten beter te beschermen bij intensief gebruik.

# F185A.1 e-dynamic

more info>>[www.fassi.com](http://www.fassi.com)

## GB

### Features

**BASE** - Base and lower part of the column in cast steel for perfect stress distribution and greater resistance. The absence of welding ensures that the crane offers excellent characteristics of durability to fatigue.

**ADJUSTABLE BOOMS GUIDE** - Adjustable boom section guides shoes. Made to allow micrometric adjustment in order to reduce vertical and lateral play. They allow adjustments to be made, guaranteeing long-lasting efficiency. They are made from reduced-friction materials that require little greasing.

**TANK** - Plastic tank, particularly resistant to shocks and the corrosive action of any external element.  
**LUBRICATION SYSTEM** - Centralised lubrication system of the base to guarantee easier access for maintenance and control operations.

**LUBRICATION SYSTEM** - Centralised lubrication system of the base to guarantee easier access for maintenance and control operations.

**OUTRIGGER** - Manual extendable outriggers also in "Extra wide" execution. Available as option hydraulic extendable outriggers in standard, "Extra wide" and "Super Extra wide" execution with hoses inside the stabilizer support. Available as option manual or hydraulic tiltable outriggers.

**VERSION C** - Crane version with a shorter secondary arm, to allow a greater height of under-hook lifting. Offers the possibility to lift especially bulky and heavy loads vertically, near the column of the crane. Automatic hooking system for the positioning of the extension booms in transport position when crane is folded behind cab.

**XP** - A Fassi system that activates an excess of power in the most difficult situations, precisely when it's necessary, proportionally reducing the speed of the crane movements but, at the same time, increasing the lifting capacity.

### Optional

**LED WORK LIGHT** - the powerful and versatile led work light with adjustable direction helps you to work safely, even in conditions of poor natural light. It can be activated by radio remote control or by the user panel.

**SEAT** - Ergonomic, protected position to allow the operator greater control when carrying out specific movement and lifting operations. There are many possibilities of adjustments to find out the most comfortable working and control position and heated top seat as option.

**SUPPLEMENTARY FUNCTIONS** - Supplementary functions for the use of hydraulic accessories on the crane and the jib, protected by an exclusive Fassi system consisting of metal trays paired with highly resistant nylon guide-chains. High quality hoses resistant to the ozone action.

**SUPPLEMENTARY INTERNAL PIPING** - Set-up for supplementary internal piping. An application developed especially for grab-rotator combinations, non-applicable to cranes with manual extension and/or winch. The piping is located inside the secondary arm.

**WINCH** - Cable-operated lifting device equipped with an exclusive, patented mechanical, torque and end stop limiter system which avoids the risks resulting from direct and indirect overload applied to the winch itself. Anti-revolving cable and cable guide pulley to make easy the aligned winding of the cable on the winch drum.

## IT

### Caratteristiche

**BASAMENTO** - Basamento e parte inferiore della colonna in fusione d'acciaio per un'ideale distribuzione delle sollecitazioni e per una resistenza superiore. L'assenza di saldature conferisce alla gru eccezionali caratteristiche di durata alla fatica.

**PATTINI DI GUIDA REGOLABILI** - Pattini di guida regolabili dei bracci sfilabili. Realizzati in modo da permettere una regolazione micrometrica per ridurre i giochi verticali e laterali. Permettono interventi di assestamento garantendo una durata efficiente. Sono realizzati in materiale ad elevato grado di scorrimento e con bassa necessità di ingrassaggio.

**SERBATOIO** - Serbatoio in materiale plastico particolarmente resistente ai colpi e all'azione corrosiva di qualsiasi elemento esterno

**SISTEMA DI LUBRIFICAZIONE** - Sistema di lubrificazione centralizzata del basamento per garantire un più facile accesso nelle operazioni di manutenzione e controllo.

**STABILIZZATORI** - Stabilizzatori ad estensione manuale, disponibili anche in versione "XL". Disponibilità opzionale anche dell'estensione idraulica per versione standard, XL e XXL con tubazione all'interno del supporto stabilizzatore. Disponibilità opzionale di rotazione manuale o idraulica stabilizzatori.

**VERSIONE C** - Versione di gru con un braccio secondario più corto, in modo da consentire una maggiore altezza di sollevamento sottogancio. Offre la possibilità di sollevare in verticale, vicino alla colonna della gru, carichi particolarmente ingombranti e pesanti. Sistema di aggancio automatico per il posizionamento dei bracci sfilabili in posizione di trasporto con gru ripiegata dietro cabina.

**XP** - Sistema Fassi che attiva un surplus di potenza nelle situazioni più impegnative e gravose, esattamente quando occorre, riducendo proporzionalmente la velocità dei movimenti della gru soggetti alla dinamica (bracci di sollevamento e rotazione) ma incrementando contemporaneamente le capacità di sollevamento.

### Optional

**FARO A LED DA LAVORO** - Potente e versatile faro a led a direzione variabile, attivabile dal pannello principale o dalla pulsantiera radiocomando, aiuta a lavorare con sicurezza anche in condizioni di scarsa luminosità ambientale.

**SEGGIOLINO** - Postazione ergonomica e protetta per consentire all'operatore un maggiore controllo nel caso di specifiche operazioni di movimentazione e sollevamento. Posizione di lavoro e dei comandi regolabile ed opzione sedile riscaldato.

**TUBAZIONI SUPPLEMENTARI** - Tubazioni supplementari per l'utilizzo di accessori idraulici, su gru e su prolunga idrauliche, protette da un esclusivo sistema Fassi composto da canaline in metallo abbinata a catene-guida in nylon ad alta resistenza. Tubi flessibili di alta qualità resistenti all'azione dell'ozono.

**TUBAZIONI SUPPLEMENTARI INTERNE** - Predisposizione per tubazioni supplementari. Applicazione sviluppata appositamente per gli abbinamenti benna-rotatore, non abbinabile a gru con prolunga manuale e/o verricello. Le tubazioni sono collocate all'interno del braccio secondario.

**VERRICELLO** - Dispositivo di sollevamento a fune dotato di esclusivo sistema brevettato di limitatore di coppia e di fine corsa meccanico, che evita i rischi derivati da sovraccarico diretto e indiretto applicato al verricello stesso. Fune antigirevole e carrucola guida per riavvolgimento allineato facilitato della fune sul tamburo.

## FR

### Caractéristiques

**EMBASE** - Embase et partie inférieure de la colonne en fusion d'acier pour une répartition optimum des sollicitations et pour une résistance supérieure. L'absence de soudures assure à la grue une longévité exceptionnelle.

**PATINS DE GUIDAGE REGULABLES** - Patins de guidage réglables pour les bras d'extension. Ils permettent d'effectuer un réglage micrométrique pour réduire les jeux verticaux et latéraux. Ils permettent des interventions d'ajustement garantissant une efficacité durable. Ils sont fabriqués à partir d'un matériau caractérisé par un excellent niveau de coulissement et un faible besoin de graissage.

**RÉSERVOIR** - Réservoir en matière plastique très résistant aux chocs et à l'action corrosive de tout élément extérieur.

**SYSTÈME DE LUBRIFICATION** - Système de lubrification de l'embase centralisé pour garantir l'accès aux opérations d'entretien et de contrôle.

**STABILISATEURS** - Stabilisateurs à extension manuelle, disponible aussi en version "extra large". Disponibilité comme option de l'extension hydraulique pour version standard, « extra large » et « super extra large » avec les tuyauteries à l'intérieur du support stabilisateur. Disponibilité comme option des stabilisateurs pivotants manuellement ou hydrauliquement.

**VERSION C** - Version de la grue avec un bras secondaire plus court, de manière à obtenir une hauteur sous crochets plus importante. Elle donne la possibilité de soulever verticalement, au plus près de la colonne de la grue, des charges très encombrantes et lourdes. Système d'accrochage automatique pour le positionnement des bras d'extension en position de transport avec grue repliée derrière cabine.

**XP** - Système Fassi qui active un surplus de puissance dans les situations plus importantes et lourdes, au moment opportun, en réduisant de façon proportionnelle la vitesse des mouvements de la grue soumis à la dynamique (bras de levage et rotation), mais en augmentant simultanément les capacités de levage.

### En option

**PHARE DE TRAVAIL LED** - Phare de travail led puissant et versatile à direction variable, qui permet de travailler en toute sécurité même avec une mauvaise visibilité. Peut être activé également avec les boutons de la radiocommande ou du panneau utilisateur.

**SIÈGE** - Poste ergonomique et protégé qui permet à l'opérateur un contrôle optimal lors d'opérations de déplacement et de levage spécifiques. Position de travail et des commandes réglable et option siège réchauffé.

**TUYAUTERIES SUPPLÉMENTAIRES** - Tuyauteries supplémentaires pour l'utilisation d'accessoires hydrauliques, sur grues et sur rallonges hydrauliques, protégées par un système exclusif Fassi se composant de supports en métal couplés à des chaînes de guidage en nylon à haute résistance. Tuyauteries flexibles de grande qualité résistantes à l'ozone.

**TUBES SUPPLÉMENTAIRES INTERNES** - L'ajout de tubes supplémentaires internes. Cet aménagement est spécialement conçu pour les combinaisons godet-rotator, il n'est pas compatible avec les grues dotées d'une rallonge manuelle et/ou d'un treuil. Les tubes sont placés à l'intérieur du bras secondaire.

**TREUIL** - Dispositif de levage par câble équipé du système exclusif breveté de limiteur de couple et de fin de course mécanique, évitant les risques de toute surcharge directe ou indirecte infligée au treuil. Câble anti-giratoire et poulie de guidage pour enroulement aligné et facilité du câble sur le tambour.

## DE

### Merkmale

**KRANSOCKEL** - Kransockel und Ritzel der Kransäule in Stahlguss für eine ideale Verteilung der Beanspruchung und eine erhöhte Widerstandsfähigkeit. Fehlende Schweißnähte verleihen dem Kran ausgezeichnete Eigenschaften was die Lebensdauer betrifft.

**FÜHRUNGSLEISTEN** - Seitliche Führung in den Ausschüben - Einstellbare Gleitstücke für die Ausschübe, ermöglicht eine Millimeter genaue Anpassung, um das seitliche und horizontale Spiel zu verringern. Durch diese Einstellmöglichkeiten garantieren wir eine längere Lebensdauer. Sie bestehen aus reibungsreduzierten Materialien, die nur wenig geschmiert werden müssen

**TANKS** - Kunststofftanks, besonders stoßfest und korrosionsbeständig.

**SCHMIERLEISTE** - Zentrale Schmierleiste, um einen einfacheren Zugang für Wartungs- und Kontrollarbeiten zu gewährleisten.

**ABSTÜTZUNGEN** - Manuell ausfahrbare Abstützungen, optional verfügbar in unterschiedlichen Sonderabstützweiten. Hydraulisch verbreiterte Abstützungen in verschiedenen Sonderabstützweiten, ausgerüstet mit innen liegenden Schlauchführungen. Optional mechanisch oder hydraulisch hochschwenkbare Abstützzylinder lieferbar.

**VERSION C** - Kranversion mit verkürztem Knickarm, um eine größere Hakenhöhe zu ermöglichen. Dies bietet die Möglichkeit, besonders sperrige Ladungen nahe an der Kransäule anzuheben. Automatisches Sicherungssystem, um die Ausschübe in der richtigen Transportstellung zu verriegeln, wenn der Kran hinter dem Fahrerhaus zusammengelegt wird.

**XP** - Ein Fassi-System, das in den schwierigsten und gefährlichsten Situationen ein Plus an Kraft aktivieren kann, und zwar genau dann, wenn es notwendig ist. Gleichzeitig wird die Geschwindigkeit der dynamischen Kranbewegungen (Hubarme und Schwenkwerk) proportional verringert, die Hubkraft dabei jedoch erhöht.

### Optional

**LED ARBEITSSCHEINWERFER** - Der Starke und vielseitige Arbeitsscheinwerfer Led mit einstellbaren Richtung hilft, auch unter schlechten Lichtbedingungen, sicher zu arbeiten. Von der Funkfernbedienung aus- und einschaltbar oder am Display.

**HOCHSITZ** - Ergonomische und geschützte Position, um dem Bediener eine bessere Kontrolle beim ausfahren und heben von Lasten zu gestatten. Der Hochsitz besitzt viele Einstellmöglichkeiten, um die bequemste Arbeitsposition zu finden. Optional ist eine beheizbare Sitzschale möglich.

**ZUSÄTZLICHE STEUERLEITUNGEN** - Zusätzliche Steuerleitungen für den Gebrauch von Hydraulikzubehör am Kran und am Jib, geschützt durch ein exklusives Gliederkettensystem von Fassi, das aus Metallführungsschienen kombiniert mit hochwiderstandsfähigen Nylon-Führungsketten besteht. In welchen die hochwertigen und UV - beständige Schläuche verlegt sind.

**ZUSÄTZLICHE ROHRLEITUNGEN INNEN** - Innenliegende Rohrleitung für die Zusatzfunktionen. Speziell für Greifer / Rotator Kombinationen entwickelt, nicht verfügbar für Krane mit Seilwinde und / oder manuellen Armverlängerungen. Die Rohrleitungen sind innen durch den Knickarm und die Ausschübe verlegt.

**SEILWINDE** - Sie verfügt über ein exklusives System mit patentierter Lastzelle und mechanischem Endanschlag, das Risiken durch direkte und indirekte Überlastung, die auf die Seilwinde ausgeübt wird, vermeidet. Verdreharmes Seil und Seilführungsrolle, sorgen für einwandfreies aufrollen des Seiles auf der Windentrommel.

## ES

### Características

**BASE** - Base y parte inferior de la columna de fusión de acero para una distribución ideal de los esfuerzos y para una resistencia superior. La ausencia de soldaduras confiere a la grúa excepcionales características de resistencia a la fatiga.

**PATINES DE GUÍA REGULABLES** - Patines de guía regulables de los brazos extensibles. Realizados para permitir una regulación micrométrica y así reducir las holguras verticales y laterales. Permiten realizar ajustes garantizando una eficiencia duradera. Están fabricados con un material caracterizado por su alto nivel de deslizamiento y su baja necesidad de engrasado.

**DEPÓSITO** - Depósito de material plástico especialmente resistente a los golpes y a la acción corrosiva de cualquier elemento externo.

**SISTEMA DE LUBRICACIÓN** - Sistema de lubricación centralizada de la base para garantizar un acceso más fácil en las operaciones de mantenimiento y control.

**ESTABILIZADORES** - Estabilizadores a extensión manual también en versión "Extra extensible". Disponibilidad opcional de los estabilizadores a extensión hidráulica en versión estándar, "Extra extensible" y "Super Extra extensible" con tubos por el interior del soporte de los estabilizadores. Disponibilidad opcional de estabilizadores rotantes manual o hidráulico.

**VERSIÓN C** - Versión de grúa con un brazo secundario más corto, con el fin de permitir una mayor altura de elevación debajo del gancho. Ofrece la posibilidad de levantar en vertical, cerca de la columna de la grúa, cargas especialmente grandes y pesadas. Sistema de enganche automático para el posicionamiento de los brazos extensibles en posición de transporte con la grúa plegada detrás de la cabina.

**XP** - Sistema Fassi que activa una reserva de potencia en las situaciones más comprometidas y difíciles, exactamente cuando es necesario, reduciendo proporcionalmente la velocidad de los movimientos de la grúa sujetos a la dinámica (brazos de elevación y rotación), pero incrementando al mismo tiempo las capacidades de elevación.

### Opcional

**LUZ del TRABAJO LED** - Luz de trabajo led potente y versátil con dirección variable, ayuda a trabajar en seguridad, también en condiciones de iluminación escasa del ambiente. Se puede activar también mediante el cuadro de pulsadores del radiocomando o del panel de usuario.

**ASIENTO** - Puesto ergonómico protegido para permitir al operario un mayor control en caso de operaciones específicas de manipulación y elevación. Posición de trabajo y de los mandos regulables y opción de asiento calefactado.

**TUBERÍAS ADICIONALES** - Tuberías adicionales para el uso de accesorios hidráulicos, en grúas y en extensiones hidráulicas, protegidas por un sistema Fassi exclusivo constituido por canaletas metálicas combinadas con cadenas de guía de nylon de alta resistencia. Tubos flexibles de alta calidad y resistentes a la acción del ozono.

**TUBOS ADICIONALES INTERNOS** - Predisposición para tubos adicionales internos. Aplicación desarrollada específicamente para las combinaciones de cuchararotador, que no puede combinarse con grúas dotadas de prolonga manual, y/o cabrestante. Los tubos están colocados dentro del brazo secundario.

**CABRESTANTE** - Dispositivo de elevación por cable equipado con un exclusivo sistema patentado de doble limitador final de carrera mecánico, que evita los riesgos que derivan de las sobrecargas directas e indirectas aplicadas sobre el propio cabrestante. Cable anti giro y polea guiada para rebobinado alineado al tambor.

## NL

### Funcities

**BASIS** - Kraanvoet en onderzijde kolom uit gietstaal voor ideale spanningsverdeling en grotere weerstand. Door de afwezigheid van lasnaden is de kraan uitzonderlijk bestendig tegen materiaalmoetheid.

**GLIJPLATEN** - Afstelbare glijplaten voor de uitschuifbare mastdelen. Gemaakt om een micrometrische afstelling mogelijk te maken voor het verminderen van de verticale en zijwaartse speling. Hiermee kunnen aanpassingen worden aangebracht, waardoor een langdurige efficiëntie wordt gegarandeerd. Ze zijn gemaakt van materialen met sterk verminderde wrijvingsweerstand, welke weinig smering vereisen.

**OLIETANK** - Kunststof olietank, bijzonder slagbestendig en corrosiebestendig tegen werking van externe invloeden.

**SMEERSYSTEEM** - Gecentraliseerd smeersysteem van de kraanvoet om een gemakkelijker toegang tijdens de onderhouds- en controlewerkzaamheden te garanderen.

**STEMPELPOTEN** - Handmatig uitschuifbare afstempelpotcilinders ook verkrijgbaar in "Extra Breed" uitvoering. Hydraulisch uitschuifbare afstempelpotcilinders optioneel verkrijgbaar in standaard, "Extra Breed" en "Super Extra Breed" uitvoering met de slangen inwendig in de steunpootbalken. Handmatig of hydraulisch opzwenkbare afstempelpotcilinders optioneel verkrijgbaar.

**C VERSIE** - Kraanuitvoering met een kortere knikarm, zodat de hijshoogte onder de lasthaak groter is. Biedt de mogelijkheid om bijzonder omvangrijke en zware lasten verticaal te heffen, dicht bij de kolom van de kraan. Automatisch haaksysteem voor de positionering van de uitschuifbare mastdelen in de vervoerspositie, indien de kraan is opgevouwen achter de cabine.

**XP** - Een Fassi systeem dat een overmaat aan kracht activeert in de meest moeilijke situaties, juist wanneer dit noodzakelijk is, de snelheid van de kraanbewegingen proportioneel verminderd, maar op hetzelfde moment de hijscapaciteit verhoogd.

### Optionele

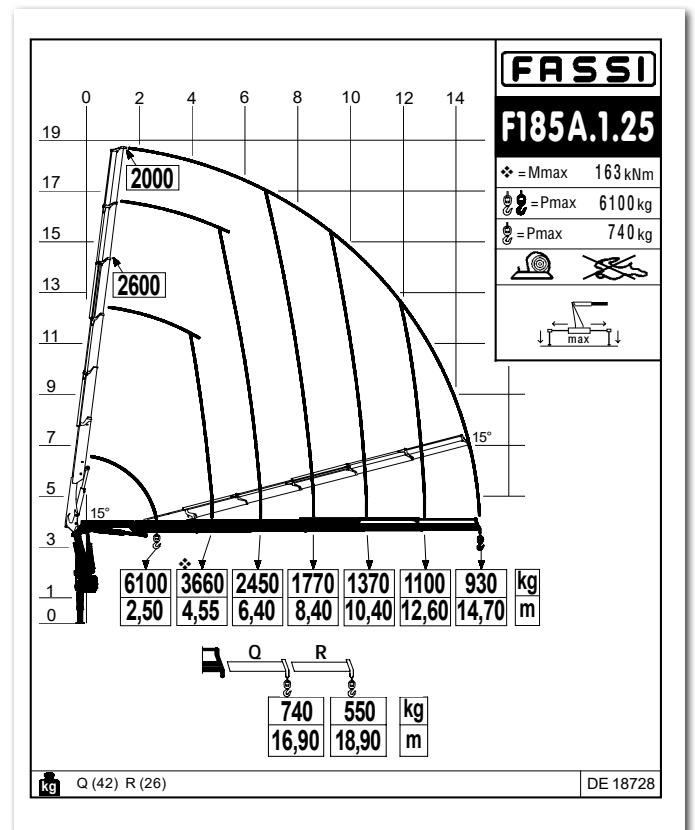
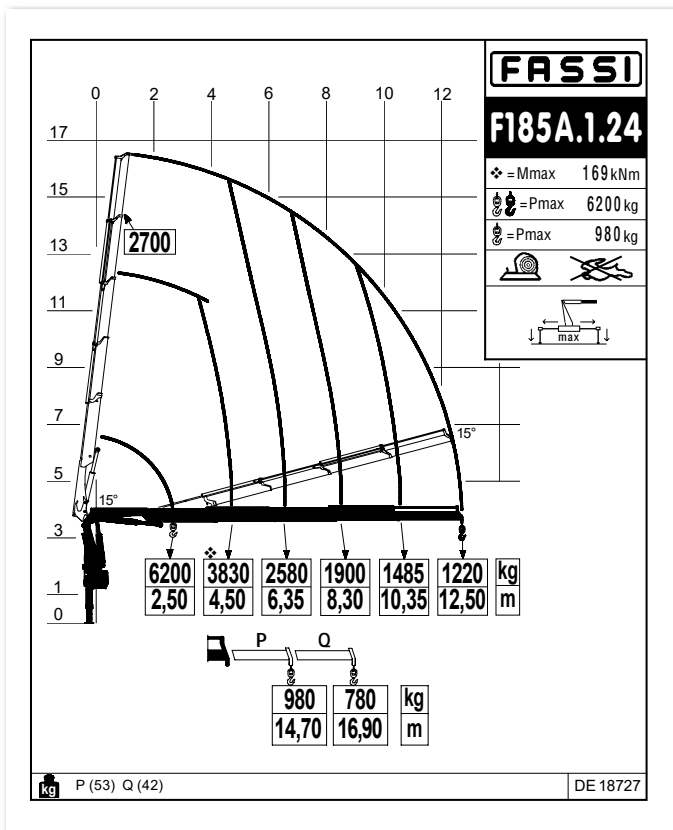
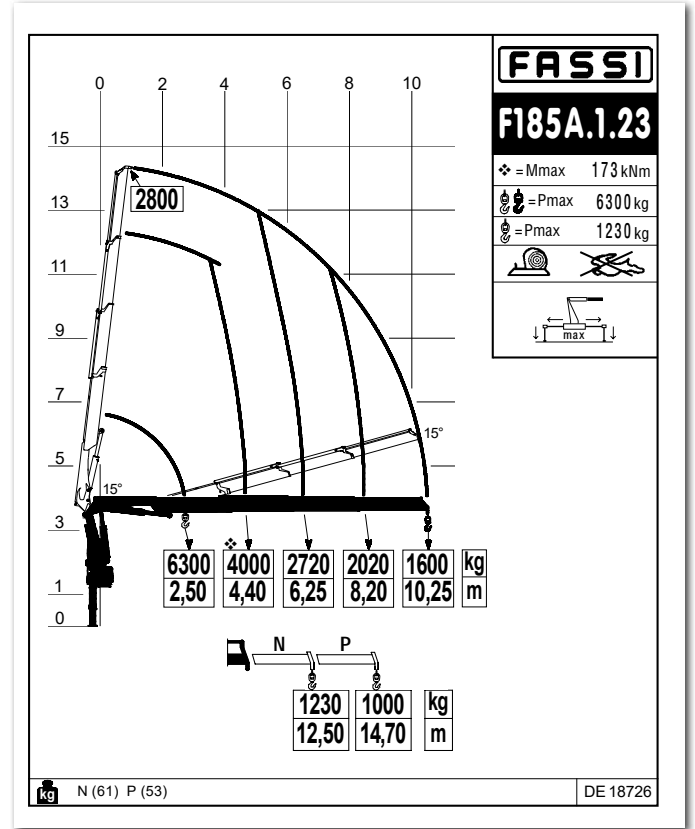
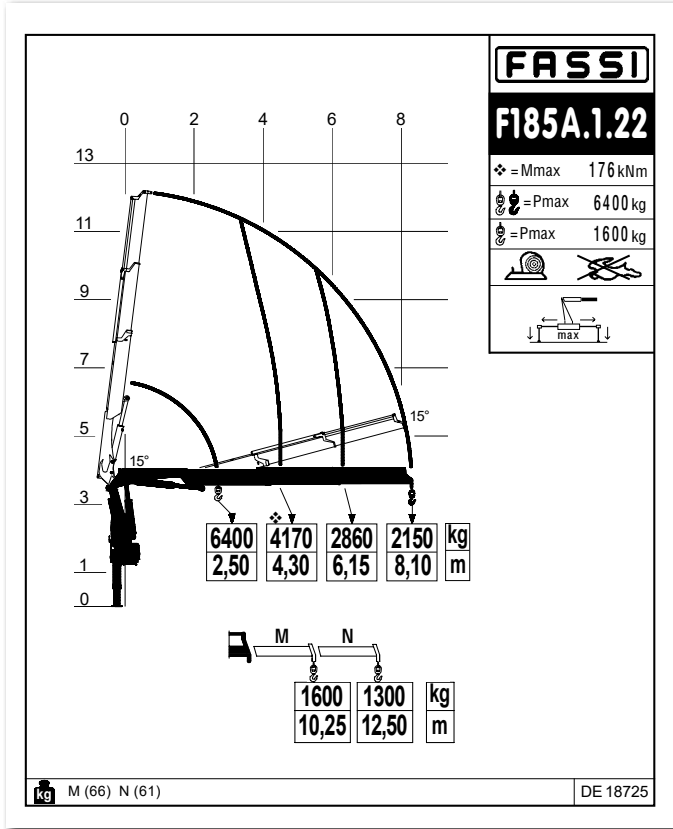
**LED WERKLAMP** - de krachtige en veelzijdige werklamp, alle richtingen instelbaar, helpt u om veilig te werken, zelfs bij slecht natuurlijk daglicht. Deze kan geactiveerd worden door middel van de radiografische afstandsbediening of door middel van het gebruikersbedieningspaneel.

**HOOGZIT** - Ergonomische beschermde bedieningsplaats, om de bediener meer controle toe te staan tijdens het uitvoeren van specifieke verplaatsings- en hijswerkzaamheden. Er zijn vele mogelijkheden tot afstellen voor de meest comfortabele werkhouding en bedieningspositie en optioneel een verwarmde hoogzitstoel.

**EXTRA FUNCTIES** - Extra functies voor het gebruik van hydraulische accessoires op de kraan en op de jib, beschermd door een exclusief systeem van Fassi, bestaande uit metalen goten gecombineerd met nylon hogeweerstandsgeleidekettingen. Slangen van hoge kwaliteit met verhoogde weerstand tegen ozon - invloeden.

**EXTRA FUNCTIES MET INSIDE-ROUTING** - Voorziening voor extra intern leidingwerk. Een applicatie speciaal ontwikkeld voor grijper-rotatorcombinaties, niet van toepassing op kransen met mechanische verlengingen en/of hijslier. De leidingen bevinden zich inwendig in de knikarm.

**LIER** - Hijsinrichting met een lierkabel uitgevoerd met een exclusief, gepatenteerd mechanisch, koppelbegrenzings- en eindafslagsysteem, dat de risico's voorkomt, die veroorzaakt worden door directe en indirecte overbelasting op de lier zelf. Draaivrije lierkabel en lierkabel geleidingskatrol om het uitgljnd op- en afrollen van de lierkabel op de liertrommel makkelijk te maken.



**GB** Dynamic load diagrams calculated, tested and certified to lift the loads at the declared reaches

**IT** Diagrammi di portata dinamica calcolati, collaudati e certificati per sollevare i carichi agli sbracci dichiarati

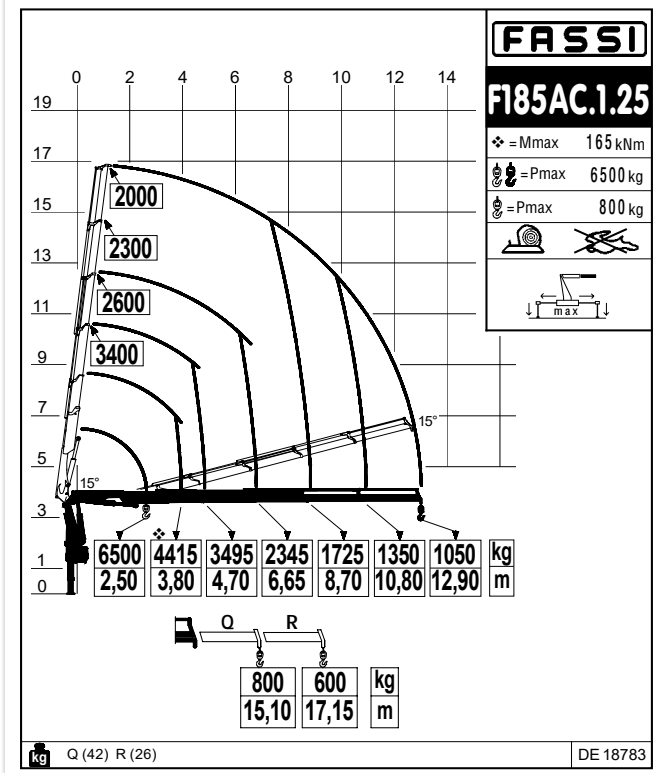
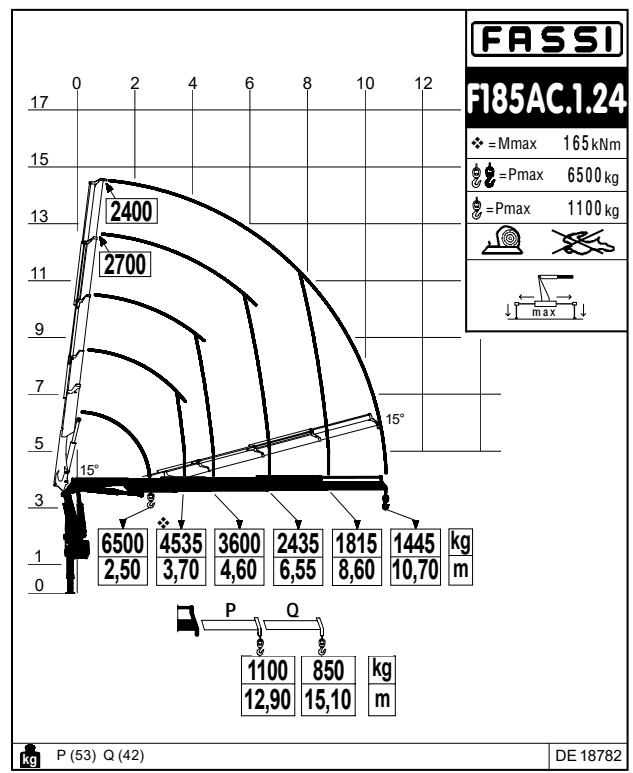
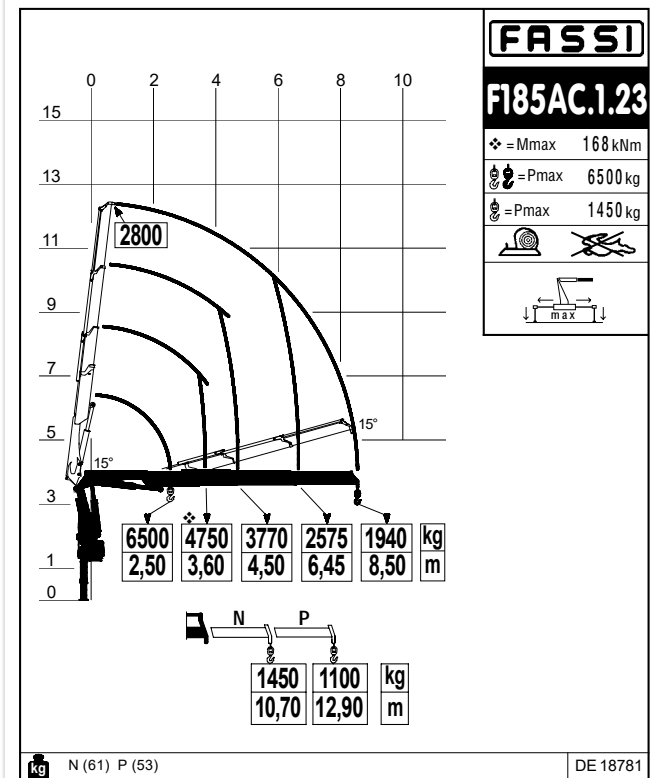
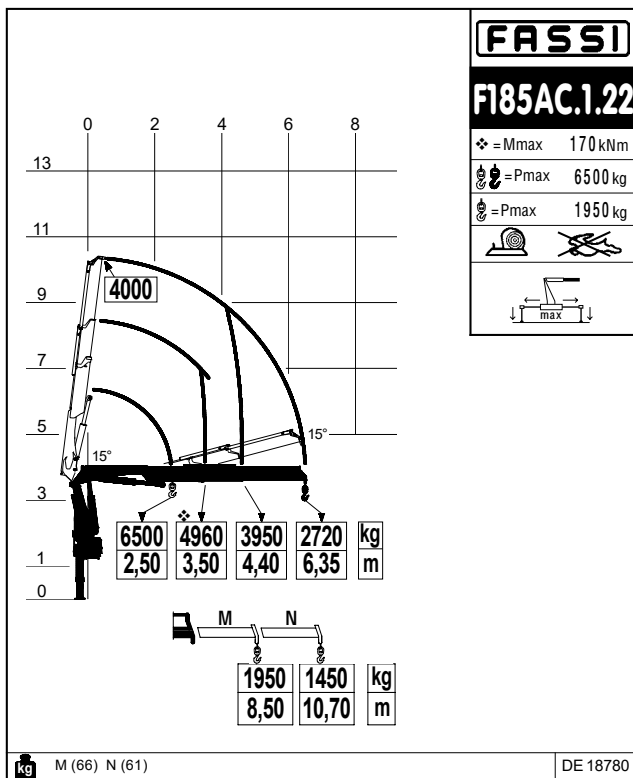
**FR** Diagrammes de charge dynamique calculés, testés et certifiés pour soulever les charges aux extensions déclarées

**DE** Dynamische Lastdiagramme sind berechnet, getestet und garantieren das Heben der Last bei angegebener Entfernung

**ES** Diagramas de carga dinámica, calculados, probados y certificados para la elevación de las cargas a los alcances declarados

**NL** Dynamische last-vluchttables berekend, getest en gecertificeerd om de lasten te hijsen op de verklaarde bereiken





**GB** Dynamic load diagrams calculated, tested and certified to lift the loads at the declared reaches

**IT** Diagrammi di portata dinamica calcolati, collaudati e certificati per sollevare i carichi agli sbracci dichiarati

**FR** Diagrammes de charge dynamique calculés, testés et certifiés pour soulever les charges aux extensions déclarées

**DE** Dynamische Lastdiagramme sind berechnet, getestet und garantieren das Heben der Last bei angegebener Entfernung

**ES** Diagramas de carga dinámica, calculados, probados y certificados para la elevación de las cargas a los alcances declarados

**NL** Dynamische last-vluchttables berekend, getest en gecertificeerd om de lasten te hijsen op de verklaarde bereiken

# F185A.1 e-dynamic

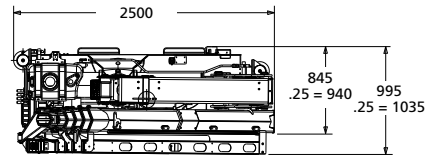
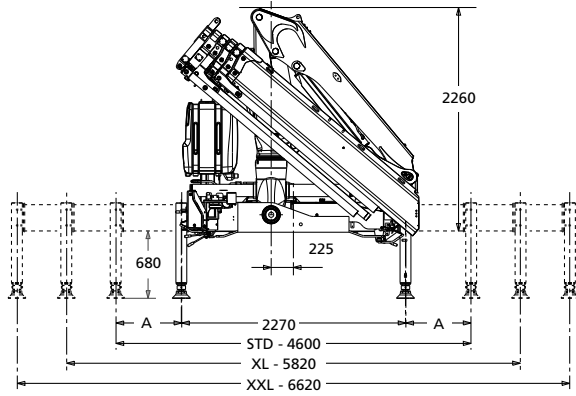
## Technical data

kg/m

	kNm	tm	m	m	°	kNm	MPa	l/min	l	kg	mm	mm	mm
F185A.1.22	176	17,94	8,20	3,80	416	21,50	35,0	40	90	1870	2500	845	2260
F185A.1.23	173	17,64	10,30	5,85	416	21,50	35,0	40	90	1970	2500	845	2260
F185A.1.24	169	17,23	12,50	7,80	416	21,50	35,0	40	90	2120	2500	845	2260
F185A.1.25	163	16,62	14,75	10,00	416	21,50	35,0	40	90	2220	2500	940	2260
F185AC.1.22	170	17,33	6,45	2,85	416	21,50	35,0	40	90	1820	2505	835	2260
F185AC.1.23	168	17,13	8,55	4,90	416	21,50	35,0	40	90	1920	2500	835	2260
F185AC.1.24	165	16,82	10,75	7,00	416	21,50	35,0	40	90	2070	2500	845	2260
F185AC.1.25	165	16,82	13,00	9,10	416	21,50	35,0	40	90	2170	2500	940	2260

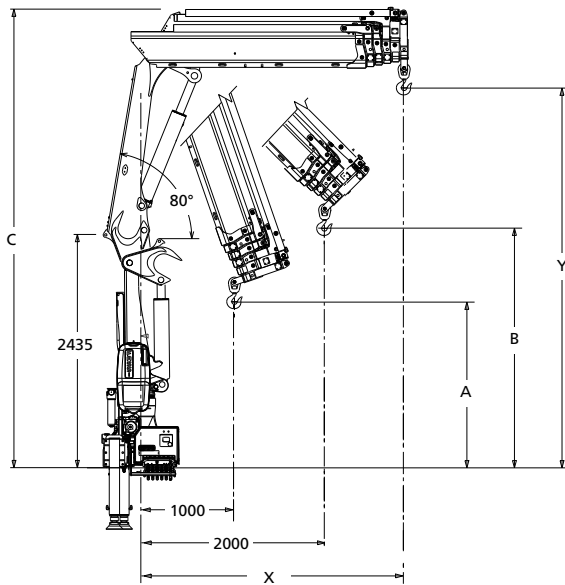
	Lifting capacity	Standard reach	Hydraulic extension	Rotation	Rotation torque	Working pressure	Pump capacity	Oil tank capacity	Crane weight	Crane width	Installation width	Crane height
	Capacità di sollevamento	Sbraccio standard	Estensione idraulica	Angolo di rotazione	Coppia di rotazione	Pressione d'esercizio	Portata della pompa	Capacità serbatoio olio	Peso gru	Larghezza gru	Larghezza di montaggio	Altezza gru
	Capacité de levage	Bras standard	Extension hydraulique	Rotation	Couple de rotation	Pression d'utilisation	Débit de la pompe	Capacité du réservoir d'huile	Poids de la grue	Largeur de la grue	Largeur de montage	Hauteur de la grue
	Hubmoment	Standardausladung	Hydraulische Ausladung	Schwenkbereich	Schwenkmoment	Arbeitsdruck	Ölfördermenge	Öltankgröße	Eigengewicht des Std. krane	Kranbreite	Einbaubreite	Kranhöhe
	Capacidad de elevación	Brazo standard	Extensión hidráulica	Ángulo de rotación	Potencia de rotación	Presión de trabajo	Capacidad de la bomba	Capacidad depósito aceite	Peso de la grúa	Anchura de la grúa	Anchura de montaje	Altura de la grúa
	Hefvermogen	Standaardarm	Hydraulische verlenging	Zwenkbereik	Draaimoment	Werkdruk	Pomp-opbrengst	Capaciteit van de olietank	Eigen gewicht	Kraanbreedte	inbouwbreedte	Kraanhoogte

### F185A.1 e-dynamic



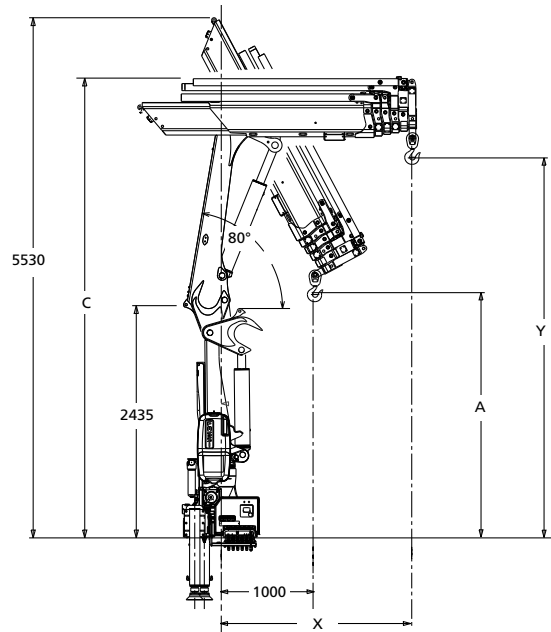
	STD	XL	XXL
A	1165	1780	2180

### F185A.1 e-dynamic



	A	B	C	X	Y
<b>F185A.1.22</b>	2010	2675	4745	2540	3965
<b>F185A.1.23</b>	1920	2545	4855	2630	3985
<b>F185A.1.24</b>	1825	2415	4855	2720	4000
<b>F185A.1.25</b>	1735	2295	4905	2810	4015

### F185AC.1 e-dynamic



	A	C	X	Y
<b>F185AC.1.22</b>	2845	4745	1765	3965
<b>F185AC.1.23</b>	2745	4855	1860	3985
<b>F185AC.1.24</b>	2650	4855	1945	4000
<b>F185AC.1.25</b>	2555	4905	2035	4015

# Lifting Tomorrow



**LEADER IN INNOVATION**



FASSI GRU S.p.A.  
Via Roma, 110  
24021 Albino (Bergamo) ITALY  
Tel- +39 035 776400  
Fax +39 035 755020  
[www.fassi.com](http://www.fassi.com)  
[fassi@fassi.com](mailto:fassi@fassi.com)

COMPANY WITH  
MANAGEMENT SYSTEM  
CERTIFIED BY DNV GL  
= ISO 9001 =  
= ISO 14001 =